

A large, semi-transparent image of the Thermex Supercooler VII unit, showing its front grille and control panel.

# SUPERCOOLER VII

DANSK ▪ NORSK ▪ SVENSKA ▪ SUOMI ▪ ENGLISH

BETJENINGSVEJLEDNING

Bruervejledning ▪ Bruksanvisning ▪ Käyttöohje ▪ Instruction manual





INDHOLDSFORTEGNELSE

Dansk	4
Norsk	14
Svenska	24
Suomi	34
English	44

## INDHOLD

Generel advarsel	5
Med i kassen følger	6
Produktet	6
Brug af produktet	8
Vedligehold og rengøring	12
Service	13
Miljøhensyn	13

**GENEREL ADVARSEL**

- Dette produkt er udviklet og produceret i henhold til DS/EN 60335-1.
- Dette produkt er kun beregnet til brug i private hjem, hvis det benyttes til andre formål, bortfalder reklamationsretten.
- Al installation skal udføres af en faguddannet tekniker i overensstemmelse med anvisningerne fra Thermex Scandinavia A/S (Thermex) og gældende lovgivning.
- Thermex fraskriver sig ethvert ansvar for skader, der er opstået som følge af forkert installation, montering eller brug.

**FØR MONTERING/IBRUGTAGNING**

- Kontrollér produktet for transportskader, fejl og mangler straks ved modtagelsen.
- Transportskader anmeldes straks ved modtagelse til transportfirmaet og Thermex.
- Fejl og mangler skal anmeldes til Thermex inden 8 dage efter modtagelsen, og senest inden montering/ibrugtagning.

**MONTERING**

- Produktet er beregnet til drift ved 230 Volt  $\pm 10\%$  ~ 50 HZ i henhold til EN 50160.
- Tilslut SuperCooler VII til elnettet med det medfølgende schukostik.
- SuperCooler VII skal være tilsluttet jord (⊕).

**BETJENING**

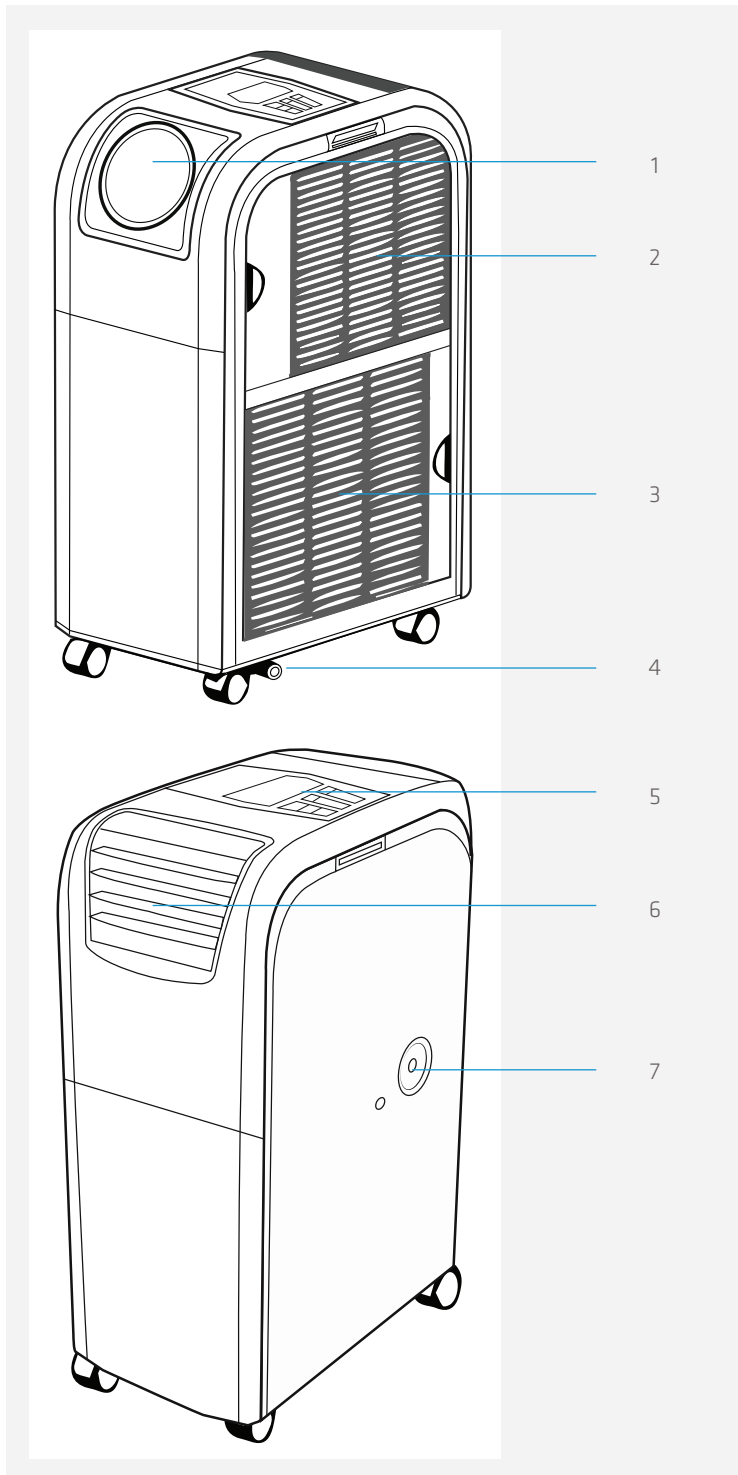
- Læs altid denne vejledning grundigt igennem, INDEN anvendelsen af SuperCooler VII påbegyndes.
- Gem altid denne vejledning til senere brug.

- Det anbefales at vente mindst fire timer med at tilslutte SuperCooler VII, efter at denne har været transporteret, eller har været lagt ned. Det sker for at olien har tid til at løbe tilbage i kompressoren.
- Luftindtag og udblæsning må ALDRIG blokeres.
- Brug kun SuperCooler VII, når denne er oprejst position.
- Benyt ALDRIG SuperCooler VII hvis temperaturen overstiger 35° C.
- Afbryd altid strømforsyningen til SuperCooler VII forud for vedligehold eller reparation.
- Reparer eller udsift ikke nogen af produktets dele, medmindre det udtrykkeligt er anbefalet i brugervejledningen.
- Al form for reparation skal udføres af en faguddannet tekniker.
- SuperCooler VII må kun benyttes af børn under 8 år, personer med fysiske, psykiske eller sensoriske funktionsnedsættelser, samt personer, der mangler erfaring eller viden, såfremt disse personer er under opsyn, eller har modtaget den nødvendige oplæring i at kunne anvende SuperCooler VII på en sikker måde.
- Børn skal være under opsyn, således at de ikke leger med SuperCooler VII.
- Rengøring og vedligehold må kun udføres af børn, hvis de er under opsyn.
- Vent altid minimum 3 min. fra produktet slukkes, til det genstartes.
- For at opnå bedst mulig udnyttelse af SuperCooler VII anbefaler Thermex, at aftræksslagen ikke overstiger 1 meter, og er uden knæk.
- Sørg for, at der er god ventilation omkring filtrene på SuperCooler VII. Thermex anbefaler, at der er minimum 0,5 meter fra filtersiden på SuperCooler VII til nærmeste væg eller lignende.

## MED I KASSEN FØLGER

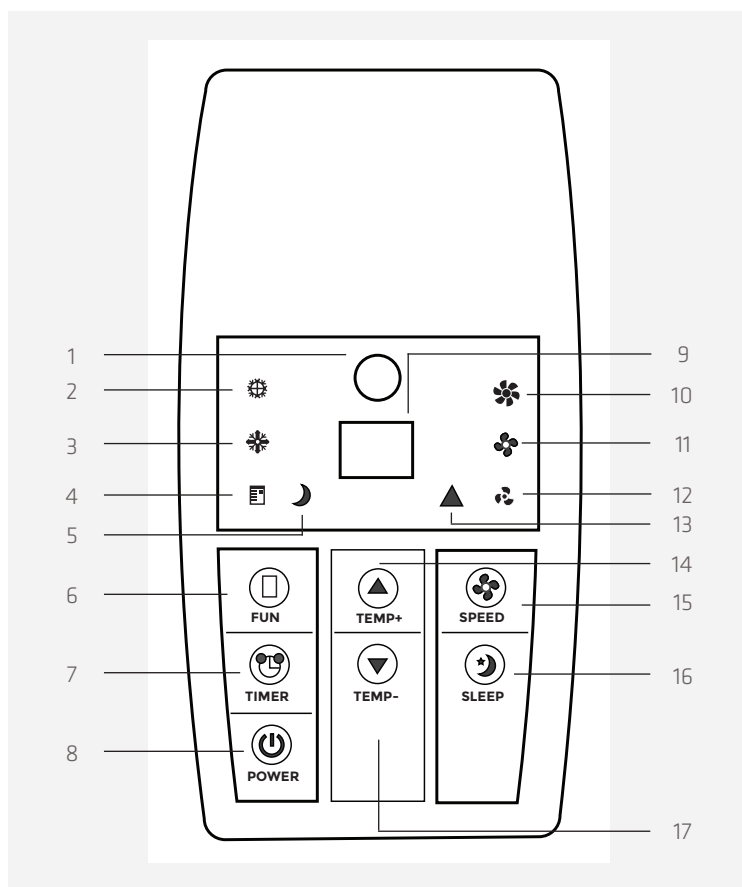
- 1 SuperCooler VII
- 1 fjernbetjening
- 2 AAA batterier til fjernbetjeningen
- 1 aftrækslange - 1,5 meter

## PRODUKTET



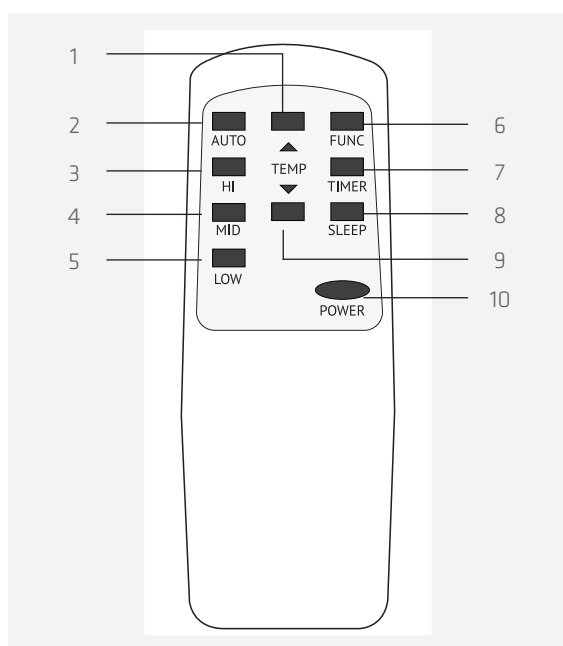
1. Udblæsning til montering af aftrækslange
2. Indsugning af kold luft
3. Indsugning af varm luft
4. Afløb for køling
5. Betjeningspanel
6. Justerbar udblæsning
7. Afløb for varme og affugtning

## BETJENINGSPANELET



1. IR-modtager
2. Indikator for køling
3. Indikator for opvarmning
4. Indikator for affugtning
5. Indikator for sleepmode
6. Funktionsknap
7. Timer-knap
8. Tænd/sluk-knap
9. Display
10. Indikator for hastighed 3
11. Indikator for hastighed 2
12. Indikator for hastighed 1
13. Indikator automatisk hastighedsregulering
14. Pil op
15. Hastigheds-knap
16. Sleep-knap
17. Pil ned

## FJERNBETJENING



1. Pil op
2. Automatisk hastighedsfunktion
3. Knap til valg af hastighed 3
4. Knap til valg af hastighed 2
5. Knap til valg af hastighed 1
6. Funktionsknap
7. Timer-knap
8. Sleep-knap
9. Pil ned
10. Tænd/sluk-knap

**BRUG AF PRODUKTET**

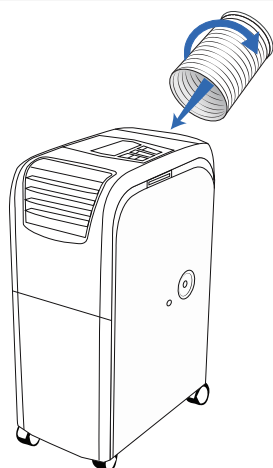
SuperCooler VII kan anvendes til køling, opvarmning eller som affugter. SuperCooler VII indstilles til den funktion, som ønskes anvendt. Funktionerne styres via betjeningspanelet eller den medfølgende fjernbetjening.

SuperCooler VII tændes og slukkes ved at trykke på tænd/sluk-knappen. Første gang SuperCooler VII tændes efter at have været frakoblet strøm, vil den tændes på kølingsfunktionen. Tændes og slukkes SuperCooler VII uden at strømmen frakobles, vil den tænde på den sidst valgte funktion. SuperCooler VII kan slukkes uanset hvilken funktion, der er aktiveret.

Skiftes imellem funktioner f.eks. fra affugtning til køling, vil der være en omstillingsperiode på ca. tre minutter, før den valgte funktion startes. Dette sker for at beskytte kompressoren i SuperCooler VII. Ikonet for den valgte funktion vil blinke i omstillingsperioden, og lyse konstant når funktionen startes.

**BEMÆRK:** Hvis SuperCooler VII stopper under opvarmning eller afkøling, og bogstaverne DF blinker i displayet, er SuperCooler VII igang med en afrimningscyklus. Opvarmning eller afkøling vil automatisk startes, når SuperCooler VII er afrimet.

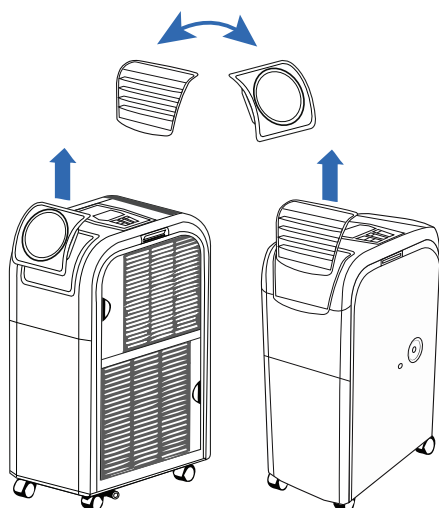
Inden SuperCooler VII startes, skal aftrækslangen monteres. Aftrækket leder overskuds varme eller kulde væk fra rummet, hvor SuperCooler VII er placeret.



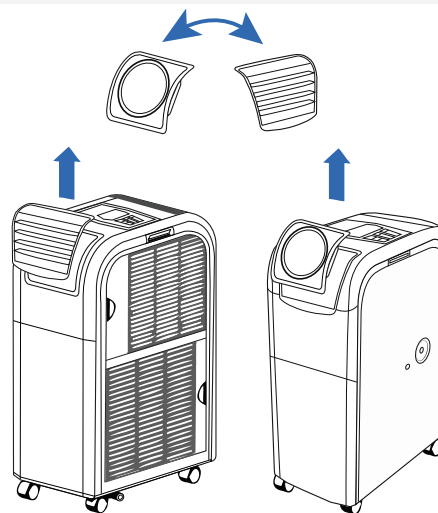
Sæt aftrækslangen på udblæsningen ved at skrue den forsigtigt ned i flangen.

Før aftrækket ud af rummet f.eks. igennem et vindue.

Ved brug af SuperCooler VII til opvarmning eller køling er det vigtigt, at udblæsningerne vender korrekt:



Køling



Opvarmning



#### KØLING

SuperCooler VII kan køle så længe at temperaturområdet er mellem 17°C og 35°C. Er luften koldere end 17°C eller varmere end 35°C, kan SuperCooler VII ikke køle. Dvs. at falder temperaturen uden for arbejdsområdet, så kan SuperCooler VII ikke køle.

Tænd SuperCooler VII, og tryk på funktionstasten indtil ikonet for køling aktiveres. I displayet vises den temperatur der køles til. Brug piletasterne til at justere temperaturen. Kølingen og blæseren vil starte med det samme kølingsfunktionen er aktiveret.

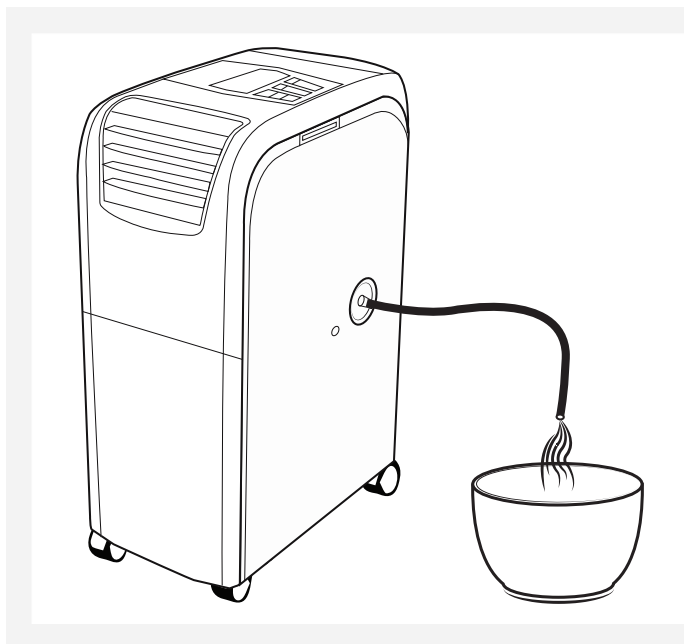
Ved køling kan hastigheden på blæseren reguleres. Blæseren har tre hastigheder, som indstilles ved at trykke på knappen indstilling af hastighed, indtil ikonet for den ønskede hastighed aktiveres. Vælges den automatiske hastighedsregulering, indstilles hastigheden på blæseren i forhold til, hvor meget temperaturen skal sænkes i rummet.

Når rummet er nået den ønskede temperatur, stoppes kompressoren i SuperCooler VII, som dermed stopper med at køle. Blæseren vil fortsat køre på den valgte hastighed. Er blæseren sat på automatisk hastighedsregulering, vil blæserhastigheden sænkes til laveste hastighed. Kompressoren startes igen, når temperaturen overstiger den indstillede temperatur.

**BEMÆRK:** Stopper SuperCooler VII med at køle, og displayet viser fejlkoden E4, skal vandtankene tømmes. Følg vejledningen i afsnittet VEDLIGEHOLD OG RENGØRING på side 12.

#### OPVARMNING

SuperCooler VII kan varme så længe at temperaturområdet er mellem 15°C og 25°C. Er luften koldere end 15°C eller varmere end 25°C, kan SuperCooler VII ikke varme. Dvs. at falder temperaturen uden for arbejdsområdet, så kan SuperCooler VII ikke varme.



For at opnå mest optimal opvarmning anbefales det, at der monteres en afløbsslange på afløbet for affugtning og opvarmning.

Tænd SuperCooler VII, og tryk på funktionsknappen indtil ikonet for opvarmning aktiveres. I displayet vises den temperatur, der opvarmes til. Brug pileknapperne til at justere temperaturen. Når opvarmningen er aktiveret, vil opvarmning og blæser startes med det samme.

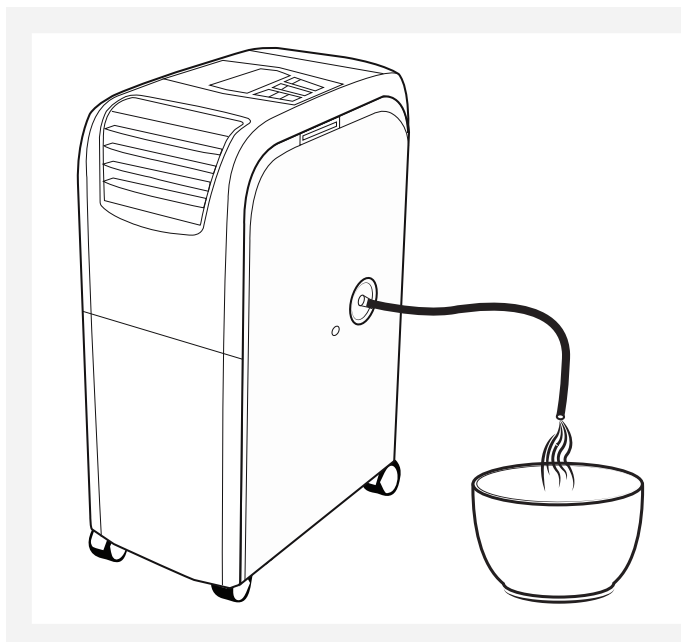
**BEMÆRK:** Blæseren vil altid køre på højeste hastighed ved opvarmning, og kan ikke justeres.

Når rummet er nået den ønskede temperatur, stoppes kondensatoren i SuperCooler VII, som dermed stopper med at varme, og blæseren stoppes. Kondensatoren og blæseren startes igen, når temperaturen kommer under den indstillede temperatur.

**BEMÆRK:** Monteres der ikke et afløb, vil vandtanken i SuperCooler VII fyldes under opvarmning. Er vandtanken fuld, stopper SuperCooler VII med at varme, og displayet viser fejlkoden E4. Følg vejledningen i afsnittet VEDLIGEHOLD OG RENGØRING på side 12 til, hvordan tanken tømmes.

#### AFFUGTNING

Tænd SuperCooler VII, og tryk på funktionstasten indtil, der står DH i displayet, og ikonet for affugtning tændes. Affugtningen startes med det samme, funktionen er aktiveret.



For at opnå mest optimal affugtning anbefales det, at der monteres en afløbsslange på afløbet for affugtning og opvarmning.

BEMÆRK: Monteres der ikke et afløb, vil vandtanken i SuperCooler VII fyldes under affugtning. Er vandtanken fuld, stopper SuperCooler VII med at affugte, og displayet viser fejlkoden E4. Følg vejledningen i afsnittet VEDLIGEHOLD OG RENGØRING på side 12 til hvordan tanken tømmes.

BEMÆRK: Blæseren vil altid køre på laveste hastighed ved affugtning, og kan ikke justeres.

#### TIMERFUNKTION

Aktiveres timerfunktionen, tændes eller slukkes SuperCooler VII efter den valgte tidsperiode. Timerfunktionen kan anvendes uanset om SuperCooler VII anvendes til køling, opvarmning eller affugtning.

Timerfunktionen indstilles på følgende måde, hvis SuperCooler VII skal tændes automatisk efter en tidsperiode:

- Sørg for at SuperCooler VII er helt slukket. Hverken display eller ikoner må lyse.
- Tryk på timer-knappen for at aktivere timerfunktionen.
- I displayet vises det antal timer, der vil gå, før SuperCooler VII tændes. Brug piletasterne til at regulere hvor lang tid der skal gå før SuperCooler VII tændes.
- Vælg den funktion det ønskes, at SuperCooler VII skal tændes på ved at benytte funktionstasten.
- Indstil temperaturen ved at benytte piletasterne. (Dette gælder ikke, hvis funktionen affugtning er valgt)
- Når timetallet i displayet stopper med at blinke, er timerfunktionen indstillet.
- Indikatoren for den valgte funktion vil blinke, indtil den indstillede tidsperiode er udløbet, og SuperCooler VII startes.

Hvis der trykkes på timer-knappen, mens timerfunktionen er aktiveret, vil det resterende timeantal, før SuperCooler VII tændes, vises. Ønskes det at deaktivere timerfunktionen, trykkes på tænd/sluk-knappen to gange.

Timerfunktionen indstilles på følgende måde, hvis SuperCooler VII skal slukke automatisk efter en tidsperiode:

- Indstil SuperCooler VII til den ønskede funktion.
- Indstil temperaturen ved at benytte piletasterne. (Dette gælder ikke, hvis funktionen affugtning er valgt)
- Tryk på timer-knappen for at aktivere timerfunktionen.
- I displayet vises det antal timer, der vil gå før, SuperCooler VII slukkes. Brug piletasterne til at regulere, hvor lang tid der skal gå for at SuperCooler VII slukkes.
- Når timetallet i displayet stopper med at blinke, er timerfunktionen indstillet.

Hvis der trykkes på timer-knappen, mens timerfunktionen er aktiveret, vil det resterende timeantal, før SuperCooler VII slukkes, vises. Ønskes det at deaktivere timerfunktionen, trykkes på timer-knappen, til der står 0 i displayet eller ved at slukke SuperCooler VII.

#### SLEEPMODE

Sleepmode kan anvendes til gradvist at hæve eller sænke temperaturen op til to grader i en angiven tidsperiode.

Er kølingsfunktionen valgt, aktiveres sleepmode på følgende måde:

- Tryk på sleep-knappen.
- Indikatoren for sleepmode vil lyse.
- Tryk på timer-knappen. I displayet vises antallet af timer, sleepmode vil være aktiveret.
- Når timetallet stopper med at blinke, og temperaturen for den valgte funktion vises i displayet, er sleepfunktionen aktiveret.
- Efter en time vil den valgte temperatur hæves med 1°C. Efter to timer hæves den valgte temperatur yderligere 1°C.

Er opvarmningssfunktionen valgt, aktiveres sleepmode på følgende måde:

- Tryk på sleep-knappen.
- Indikatoren for sleepmode vil lyse.
- Tryk på timer-knappen. I displayet vises antallet af timer, sleepmode vil være aktiveret.
- Når timetallet stopper med at blinke, og temperaturen for den valgte funktion vises i displayet, er sleepfunktionen aktiveret.
- Efter en time vil den valgte temperatur sænkes med 1°C. Efter to timer sænkes den valgte temperatur yderligere 1°C.

Trykkes på sleep-knappen, når funktionen er aktiveret, vil sleepmode deaktiveres, og ikonet vil slukkes.

**VEDLIGEHOLD OG RENGØRING**

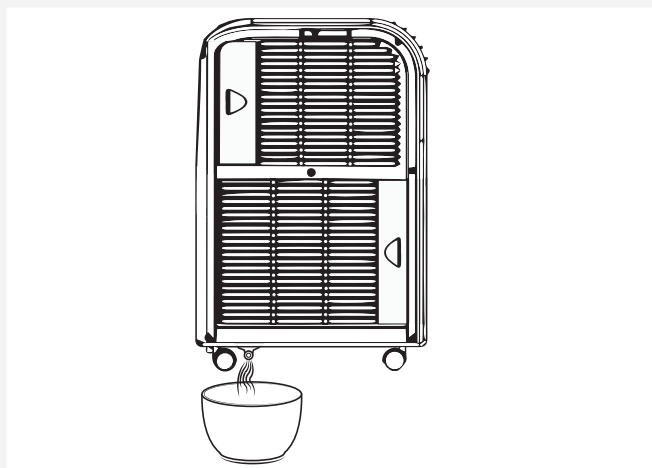
Ved brug af SuperCooler VII samles kondensvand mv. i vandtankene. Vandtankene har en samlet kapacitet på 1,2 liter. For at sikre optimal udnyttelse af SuperCooler VII bør vandtankene tømmes ofte.

Der er to tanke i SuperCooler VII en øvre og en nedre tank. Den øverste tank har overløb til den nederste tank, og derfor er det vigtigt, at begge tanke tømmes uanset hvilken funktion, der har været anvendt.



Sæt en skål under afløbet til affugtning og opvarmning. Tag gummiproppen ud for at tappe vandet af tanken.

Sørg for at sætte proppen grundigt på plads efter aftapning.



Sæt en skål under afløbet til køling. Tag gummiproppen ud for at tappe vandet af tanken.

Sørg for at sætte proppen grundigt på plads efter aftapning.

**BEMÆRK:** Har tanken været fuld, vil displayet blinke med fejlkoden E4. Dette afstilles ved at trykke på tænd/sluk-knappen, når tanken er tømt.

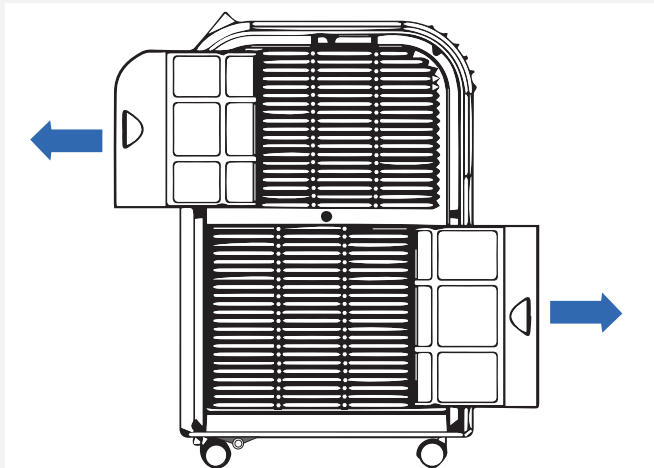
**DAGLIG RENGØRING**

**BEMÆRK:** Afbryd altid strømmen før rengøring. SuperCooler VII bør rengøres jævnligt for at sikre optimal drift. Tør overfladen over med en opvredet klud med rengøringsmiddel. Brug **ALDRIG** slibemiddel.

**RENS AF FILTRENE**

Filtrene i SuperCooler VII skal renses efter behov. Thermex anbefaler, at filtrene rengøres mindst en gang om måneden ved daglig brug af SuperCooler VII.

Filtrene renses på følgende måde:



- Afmonter filtrene både det, der sidder ved indsugning af kold luft og indsugning af varm luft.
- Tør støv og snavs af filtrene med en fugtig klud.
- Lad filtrene tørre.
- Monter filtrene igen.

**BEMÆRK:** Hvis filtrene er beskadigede, skal disse udskiftes for at undgå skade på SuperCooler VII.

**SERVICE**

Før du melder service på dit Thermex produkt, er det vigtigt, at du har læst monterings- og/eller brugervejledningen grundigt igennem. Det tilsikrer, at Thermex kan yde dig den bedst mulige assistance.

Serviceafdelingen hos Thermex kan kontaktes med henblik på:

- Teknisk support til montering og installering af dit produkt.
- Præcisering af funktionaliteter i dit produkt.
- Serviceanmodning under reklamationsretten på dit produkt.

Forsøg altid inden en serviceanmodning under reklamationsretten at afbryde strømforsyningen til produktet i ca. 5 min. Tilslut derefter strømmen igen, for at se om problemet er afhjulpet.

Hvis ikke fejlen er afhjulpet, så afbryd strømforsyningen til produktet i en time. Hvis produktet stadig ikke fungerer korrekt, og punkterne i fejlfindingsoversigten er gennemgået, kontakt da serviceafdelingen.

**BEMÆRK:** Ved henvendelser inden for reklamationsretten vil du blive bedt om dokumentation for dit køb i form af en købskvittering. Gem derfor altid din købskvittering.

Inden henvendelse vedrørende serviceanmodninger indenfor reklamationsretten er det vigtigt at have alle de nødvendige oplysninger parat:

- Fejlbeskrivelse
- Oplysninger om købet
- Navn, adresse, telefonnummer og evt. e-mailadresse

Serviceanmodninger under reklamationsretten kan ske ved at udfylde serviceformularen på [www.thermex.dk/service](http://www.thermex.dk/service), hvor også servicebetingelserne kan læses. Henvendelser vedrørende teknisk support eller præcisering af funktionaliteter kan ske ved at sende en forespørgsel til [service@thermex.dk](mailto:service@thermex.dk) eller på tlf. +45 9892 6233.


**FEJLSØGNINGSOVERSIGT**

PROBLEM	MULIG ÅRSAG	LØSNING
Fejlkoden E1 vises i displayet	Kortslutning på temperatursensor eller printkort	Kontakt serviceafdelingen
Fejlkoden E2 vises i displayet	Kortslutning på kompressor	Kontakt serviceafdelingen
Fejlkoden E4 vises i displayet	Vandtanken er fuld	Tøm vandtanken for vand. Følg vejledningen i afsnittet VEDLIGEHOLD OG RENGØRING på side 12.
SuperCooler VII er stoppet, og bogstaverne DF blinker i displayet.	SuperCooler VII er igang med en afrimningscyklus.	SuperCooler VII vil automatisk starte op, når den er afrimet.

**MILJØHENSYN****EMBALLAGE**

Emballagen skal bortskaffes i overensstemmelse med gældende regler for affaldshåndtering.

**SKROTNING AF EMHÆTTEN**

Symbolet  på produktet eller den ledsagende dokumentation angiver, at dette produkt ikke må bortskaffes som husholdningsaffald, men skal afleveres på nærmeste opsamlingscenter for genbrug af elektrisk og elektronisk udstyr.

## INNHOLD

Generell advarsel	15
Pakningen inneholder følgende	16
Produktet	16
hvordan bruke produktet	18
Vedlikehold og rengjøring	22
Service	23
Miljøhensyn	23

**GENERELL ADVARSEL**

- Produktet er utviklet og produsert i henhold til DS/EN 60335-1.
- Dette produktet er kun beregnet til bruk i private boliger, dersom det benyttes til andre formål bortfaller reklamasjonsretten.
- All installasjon skal utføres av en autorisert installatør i overensstemmelse med anvisningene fra Thermex Scandinavia A/S (Thermex) og gjeldende lovgivning.
- Thermex fraskriver seg ethvert ansvar for skader, som oppstår som følge av feil installasjon, montering, bruk eller feilaktige innstillinger.

**FØR MONTERING/IBRUGTAGNING**

- Kontrollér produktet for transportskader, feil og mangler umiddelbart ved levering.
- Transportskader anmeldes straks ved levering til transportfirma og Thermex.
- Feil og mangler skal meldes til Thermex innen 8 dager etter levering, og senest før montering/idriftsettelse.

**INSTALLASJON**

- Produktet er beregnet til drift ved 230 Volt  $\pm 10\%$  ~ 50 HZ  $\pm 15\%$  i henhold til NEK EN 50160.
- Koble SuperCooler VII til strømmettet med den medfølgende jordingskontakten.
- SuperCooler VII må være jordet (⊕).

**BETJENING**

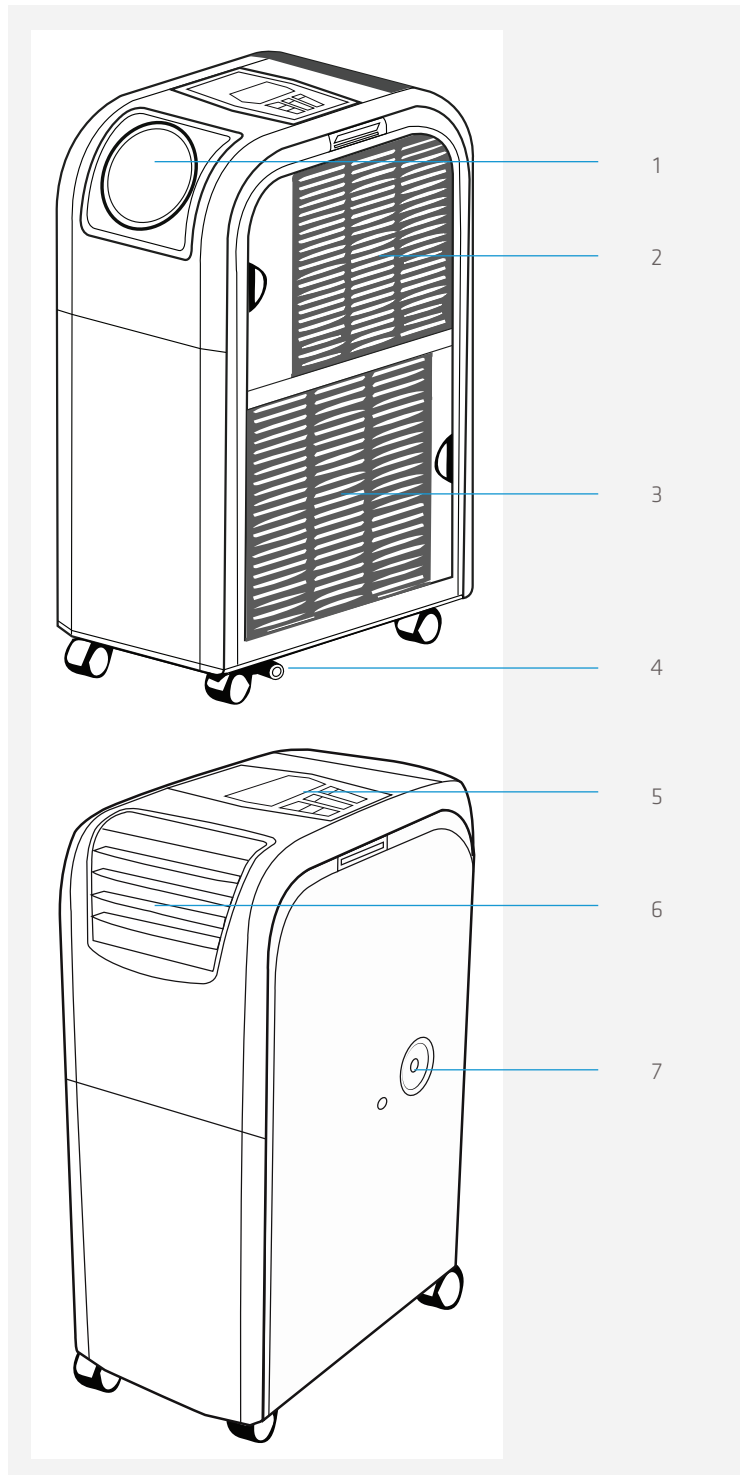
- Denne bruksanvisningen bør leses grundig FØR SuperCooler VII tas i bruk,
- Ta vare på bruksanvisningen slik at den kan leses igjen senere.

- Det anbefales å vente minst fire timer med å koble til SuperCooler VII etter at den har blitt transportert eller har vært lagt ned. Dette for at oljen skal ha tid til å strømme tilbake i kompressoren.
- Luftinntak og utblåsing må ALDRI blokkeres.
- Bruk kun SuperCooler VII når denne er i oppreist posisjon.
- Benytt ALDRI SuperCooler VII hvis temperaturen overstiger 35 °C.
- Avbryt alltid strømforsyningen til SuperCooler VII før vedlikehold eller reparasjon.
- Ingen av produktets deler må repareres eller skiftes ut med mindre det er uttrykkelig anbefalt i bruksanvisningen.
- All form for reparasjon bør utføres av en profesjonell tekniker.
- SuperCooler VII bør ikke betjenes av barn under 8 år, personer med fysiske, psykiske eller sensoriske funksjonshemninger eller personer som mangler erfaring eller kunnskap, dersom disse personene er under tilsyn eller har fått tilstrekkelig opplæring til å kunne håndtere SuperCooler VII på en trygg måte.
- Barn bør holdes under oppsyn for å forhindre at SuperCooler VII blir brukt til å leke med.
- Rengjøring og vedlikehold bør kun utføres av barn dersom de er under tilsyn.
- Vent alltid minimum 3 min. fra produktet slukkes, til den startes på nytt.
- For å oppnå best mulig utnyttelse av SuperCooler VII, anbefaler Thermex at ventilasjonsslangen ikke overstiger 1 meter, og er uten knekk, eller bøyinger som hindrer luftstrømmen.
- Sørg for at det er god ventilasjon rundt filtrene på SuperCooler. Thermex anbefaler at det er minimum 0,5 meter fra filtersiden på SuperCooler VII til nærmeste vegg eller lignende.

## PAKNINGEN INNEHOLDER FØLGENDE

- 1 SuperCooler VII
- 1 fjernkontroll
- 2 AAA batterier til fjernkontrollen
- 1 ventilasjonsslange - 1,5 meter

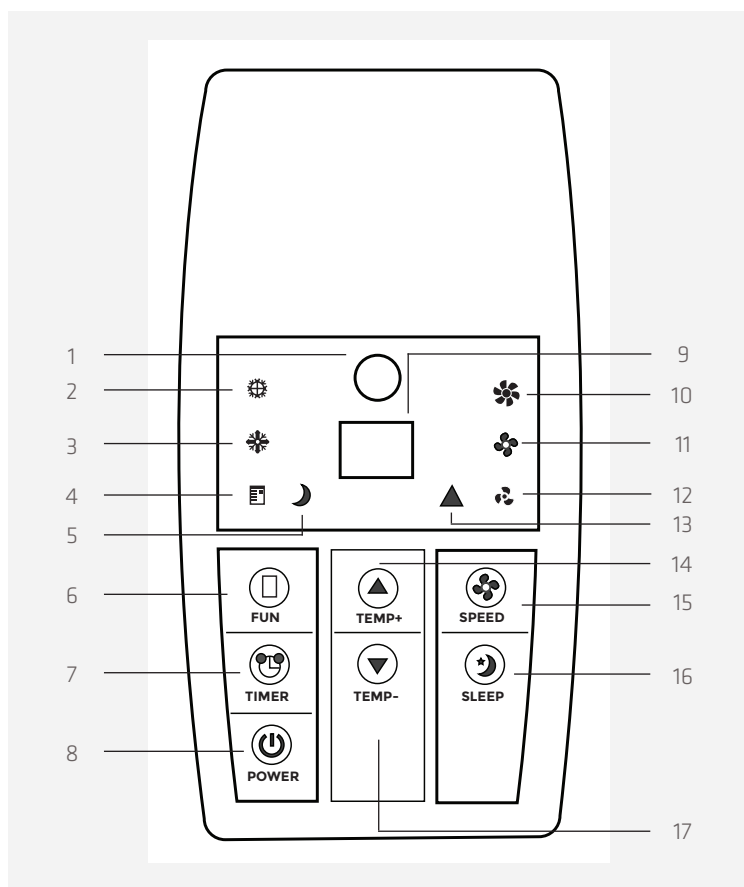
## PRODUKTET



1. Utblåsning til installasjon av ventilasjonsslange
2. innsuging av kald luft
3. Innsuging av varm luft
4. Avløp for kjøling
5. Betjeningspanel
6. justerbar utblåsning
7. Avløp for varme og avfukting

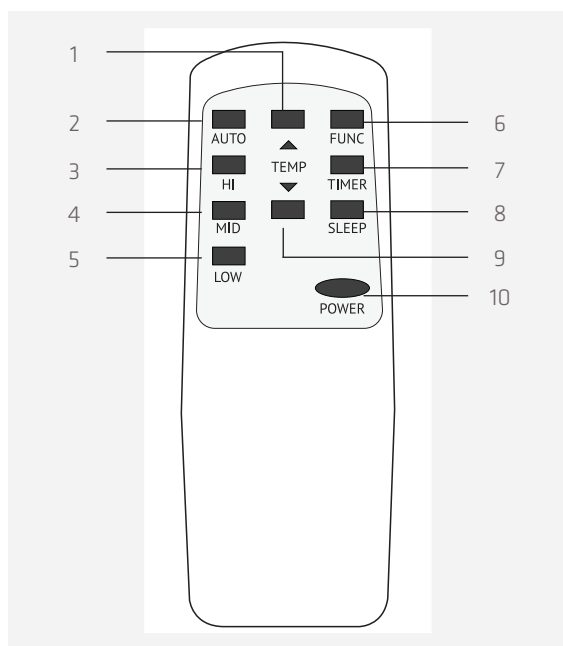


## BETJENINGSPANELET



1. IR-mottager
2. Indikator for kjøling
3. Indikator for oppvarming
4. Indikator for avfukting
5. Indikator for sleepmode
6. Funksjonsknapp
7. Timer-knapp
8. Av/På-knapp
9. Display
10. Hastighetsindikator 3
11. Hastighetsindikator 2
12. Hastighetsindikator 1
13. Indikator automatisk hastighetsregulering
14. Pil opp
15. Hastighets-knapp
16. Sleep-knapp
17. Pil ned

## FJERNKONTROLL



1. Pil opp
2. Automatisk hastighetsfunksjon
3. Knapp til valg av hastighet 3
4. Knapp til valg av hastighet 2
5. Knapp til valg av hastighet 1
6. Funksjonsknapp
7. Timer-knapp
8. Sleep-knapp
9. Pil ned
10. Av/På-knapp

### HVORDAN BRUKE PRODUKTET

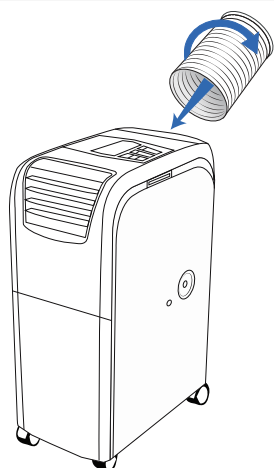
SuperCooler VII kan anvendes til kjøling, oppvarming eller som avfukter. SuperCooler VII innstilles til den funksjonen du ønsker. Funksjonene styres via betjeningspanelet eller den medfølgende fjernkontrollen.

SuperCooler VII tennes og slukkes ved å trykke på På/Av-knappen. Første gang SuperCooler VII tennes etter å ha vært frakoblet strøm, vil den tennes på kjølingsfunksjonen. Tennes og slukkes SuperCooler VII, uten at strømmen frakobles, vil den tenne på den sist valgte funksjonen. SuperCooler VII kan slukkes uansett hvilken funksjon som er aktivert.

Hvis det skiftes mellom funksjoner, f.eks. fra avfukting til kjøling, vil det være en omstillingsperiode på ca. tre minutter, før den valgte funksjonen startes. Dette skjer for å beskytte kompressoren i SuperCooler VII. Ikonet for den valgte funksjonen vil blinke i omstillingsperioden, og lyse konstant når funksjonen startes.

**VIKTIG MERKNAD:** Hvis SuperCooler VII stopper under oppvarming eller avkjøling, og bokstavene DF blinker i displayet, er SuperCooler VII i gang med en avisingsyklus. Oppvarming eller avkjøling vil automatisk starte når SuperCooler VII er avrimet.

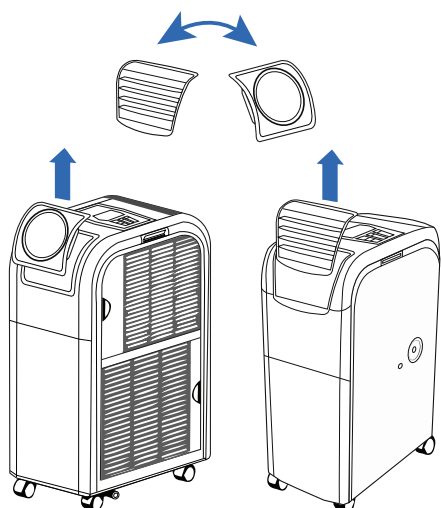
Før SuperCooler VII startes, må ventilasjonsslangen monteres. Avtrekket leder overskuddsvarme eller -kulde bort fra rommet hvor SuperCooler VII er plassert.



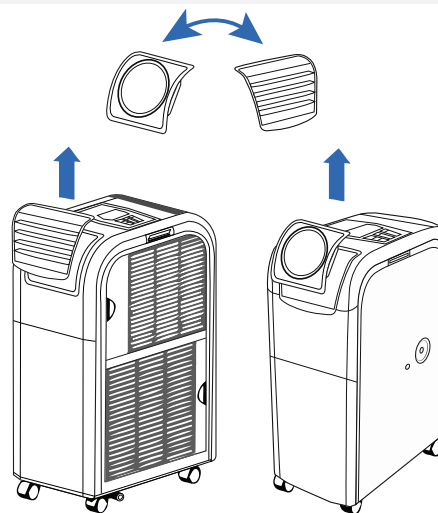
Sett ventilasjonsslangen på utblåsing ved å vri den forsiktig ned i flensen.

Før avtrekket ut av rommet, f.eks. gjennom et vindu.

Ved bruk av SuperCooler VII til oppvarming eller kjøling, er det viktig at utblåsing venter riktig vei:



Kjøling



Oppvarming

## KØLING

SuperCooler VII kan kjøle seg ned så lenge temperaturområdet ligger mellom 17 ° C og 35 ° C. Hvis luften er kaldere enn 17 ° C eller varmere enn 35 ° C, kan ikke SuperCooler VII kjøle seg ned. Dvs. Hvis temperaturen synker utenfor arbeidsområdet, kan ikke SuperCooler VII kjøles ned.

Tenn SuperCooler VII, og trykk på funksjonstasten inntil ikonet for kjøling aktiveres. I displayet vises den temperatur det kjøles til. Bruk piltastene til å justere temperaturen. Kjølingen og viften vil starte med det samme kjølingsfunksjonen er aktivert.

Ved kjøling kan hastigheten på viften reguleres. Viften har tre hastigheter, som innstilles ved å trykke på knappen innstilling av hastighet inntil ikonet for den ønskede hastigheten aktiveres. Velges den automatiske hastighetsreguleringen, innstilles hastigheten på viften i forhold til hvor mye temperaturen skal senkes i rommet.

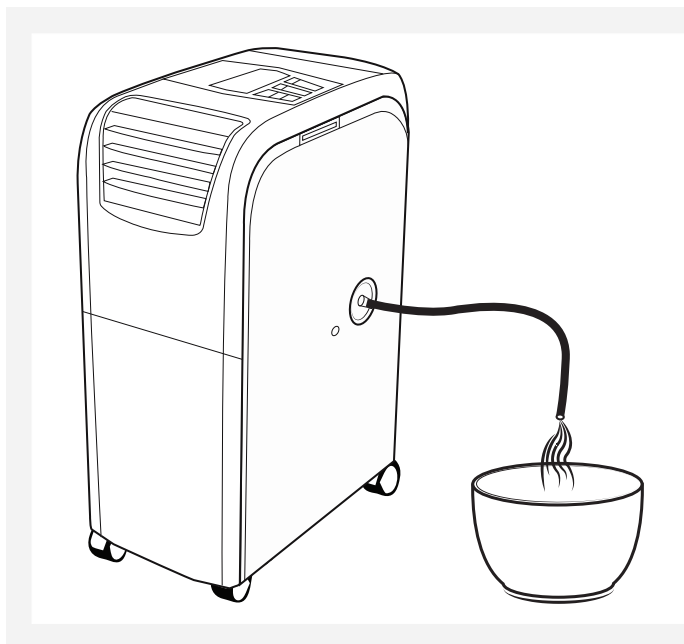
Når rommet er nådd den ønskede temperaturen, stoppes kompressoren i SuperCooler VII, som dermed stopper å kjøle. Viften vil fortsatt kjøre på den valgte hastigheten. Er viften satt på automatisk hastighetsregulering, vil viftehastigheten senkes til laveste hastighet. Kompressoren startes igjen når temperaturen overstiger den innstilte temperaturen.

**VIKTIG MERKNAD:** Stopper SuperCooler VII med å kjøle, og displayet viser feilkoden E4, må vanntankene tømmes. Følg veiledningen i avsnittet VEDLIKEHOLD OG RENGJØRING på side 22.

## OPPVARMING

SuperCooler VII kan varme opp så lenge temperaturområdet ligger mellom 15 ° C og 25 ° C. Hvis luften er kaldere enn 15 ° C eller varmere enn 25 ° C, kan SuperCooler VII ikke varme opp. Dvs. Hvis temperaturen synker utenfor arbeidsområdet, kan ikke SuperCooler VII varme opp.

Tenn SuperCooler VII, og trykk på funksjonstasten inntil ikonet for oppvarming aktiveres. I displayet vises den temperaturen det oppvarmes til.



For å oppnå mest optimal oppvarming anbefales det at det monteres en avløpslange på avløpet for avfukking og oppvarming.

Bruk piltastene til å justere temperaturen. Når oppvarmingen er aktivert, vil oppvarming og blåser startes med det samme.

**VIKTIG MERKNAD:** Viften vil alltid kjøre på høyeste hastighet ved oppvarming, og kan ikke justeres.

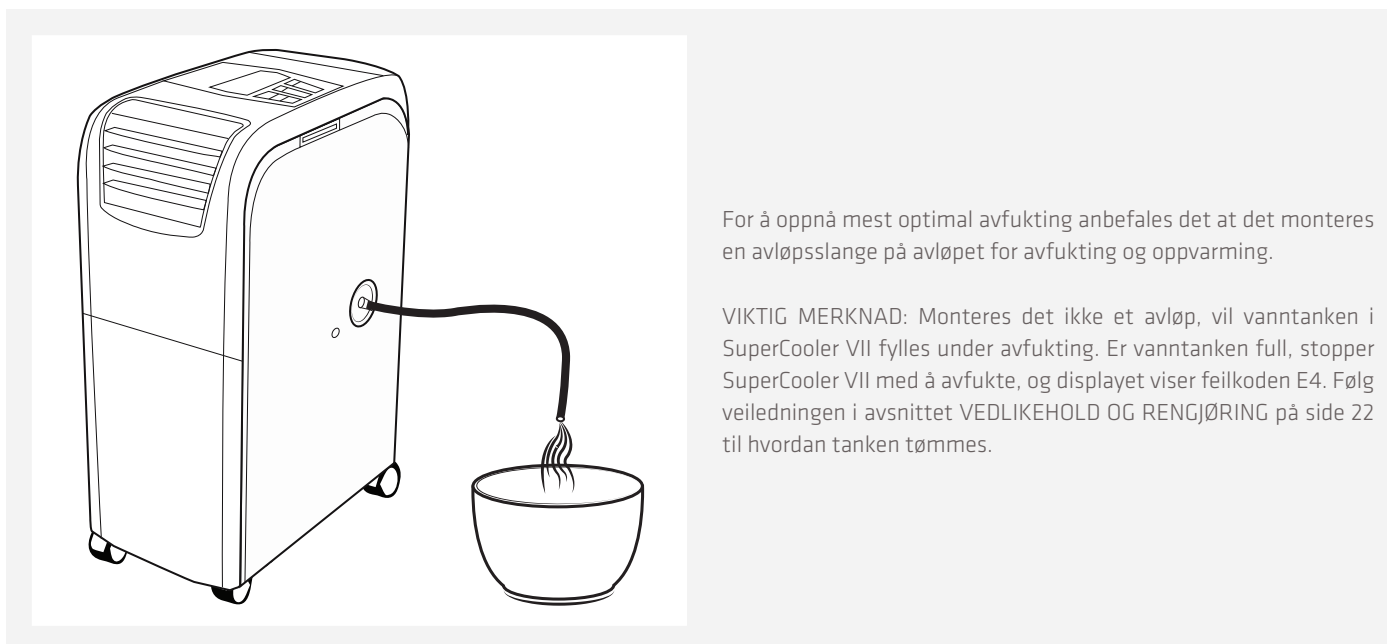
Når rommet er nådd den ønskede temperaturen stoppes kondensatoren i SuperCooler VII, som dermed stopper med å varme, og viften stoppes. Kondensatoren og viften startes igjen når temperaturen kommer under den innstilte temperaturen.

**VIKTIG MERKNAD:** Monteres det ikke et avløp, vil vanntanken i SuperCooler VII fylles under oppvarming. Er vanntanken full, stopper SuperCooler VII med å varme, og displayet viser feilkoden E4. Følg veiledningen i avsnittet VEDLIKEHOLD OG RENGJØRING på side 22 til hvordan tanken tømmes.

## AVFUKTING

Tenn SuperCooler VII, og trykk på funksjonstasten inntil det står DH i displayet, og ikonet for avfukking tennes. Avfukkingen startes med det samme funksjonen er aktivert.

**VIKTIG MERKNAD:** Viften vil alltid kjøre på høyeste hastighet ved avfukking, og kan ikke justeres.



#### TIMERFUNKSJON

Aktiveres timerfunksjonen tennes eller slukkes SuperCooler VII etter den valgte tidsperiode. Timerfunksjonen kan anvendes uansett om SuperCooler VII anvendes til kjøling, oppvarming eller avfukting.

Timerfunksjonen innstilles på følgende måte, hvis SuperCooler VII skal tennes automatisk etter en tidsperiode:

- Sørg for at SuperCooler VII er helt slukket. Hverken display eller ikoner må lyse.
- Trykk på timer-knappen for å aktivere timerfunksjonen.
- I displayet vises det antall timer som vil gå før SuperCooler VII tennes. Bruk piltastene til å regulere timeantallet opp eller ned for hvor lang tid det skal gå før SuperCooler VII starter.
- Velg den funksjon det ønskes at SuperCooler VII skal starte på ved å benytte funksjonstasten.
- Still inn temperaturen ved å benytte piltastene. (Dette gjelder ikke hvis funksjonen avfukting er valgt)
- Når timetallet i displayet stopper å blinke, er timerfunksjonen innstilt.
- Indikatoren for den valgte funksjon vil blinke inntil den innstilte tidsperioden er utløpt, og SuperCooler VII startes.

Hvis det trykkes på timer-knappen mens timerfunksjonen er aktivert, vil det resterende timeantallet før SuperCooler VII tennes vises. Er det ønskelig å deaktivere timerfunksjonen, trykker man på På/Av-knappen to ganger.

Timerfunksjonen innstilles på følgende måte, hvis SuperCooler VII skal stoppe automatisk etter en tidsperiode:

- Innstill SuperCooler VII til den ønskede funksjon og evt. temperatur.
- Trykk på timer-knappen for å aktivere timerfunksjonen.
- I displayet vises det antall timer som vil gå før SuperCooler VII stoppes. Bruk piltastene til å regulere timeantallet opp eller ned for hvor lang tid det skal gå for at SuperCooler VII stoppes.
- Når timetallet i displayet stopper å blinke, er timerfunksjonen innstilt.

Hvis det trykkes på timer-knappen mens timerfunksjonen er aktivert, vil det resterende timeantallet før SuperCooler VII slukkes vises. Ønsker man å deaktivere timerfunksjonen, trykker man på timer-knappen til det står 0 i displayet, eller ved å skru SuperCooler VII av.

#### SLEEPMODE

Sleepmode kan anvendes til gradvis å heve eller senke temperaturen opp til to grader i en angitt tidsperiode.

Er kjølingsfunksjonen valgt, aktiveres sleepmode på følgende måte:

- Trykk på sleep-knappen.
- Indikatoren for sleepmode vil lyse.

- Trykk på timer-knappen. I displayet vises antallet timer sleepmode vil være aktivert.
- Når timetallet stopper å blinke, og temperaturen for den valgte funksjon vises i displayet, er sleep-funksjonen aktivert.
- Etter en time vil den valgte temperatur senkes med 1 °C. Etter to timer senkes den valgte temperatur ytterligere 1 °C.

Er oppvarmingsfunksjonen valgt, aktiveres sleepmode på følgende måte:

- Trykk på sleep-knappen.
- Indikatoren for sleepmode vil lyse.
- Trykk på timer-knappen. I displayet vises antallet timer sleepmode vil være aktivert.
- Når timetallet stopper å blinke, og temperaturen for den valgte funksjon vises i displayet, er sleep-funksjonen aktivert.
- Etter en time vil den valgte temperatur heves med 1 °C. Etter to timer heves den valgte temperatur ytterligere 1 °C.

Trykkes på sleep-knappen, når funksjonen er aktivert, vil sleepmode deaktiveres, og ikonet vil slukkes.

#### VEDLIKEHOLD OG RENGJØRING

Ved bruk av SuperCooler VII samles kondensvann mv. i vanntankene. Vanntankene har en total kapasitet på 1,2 liter. For å sikre optimal utnyttelse av SuperCooler VII, bør vanntankene tømmes ofte.

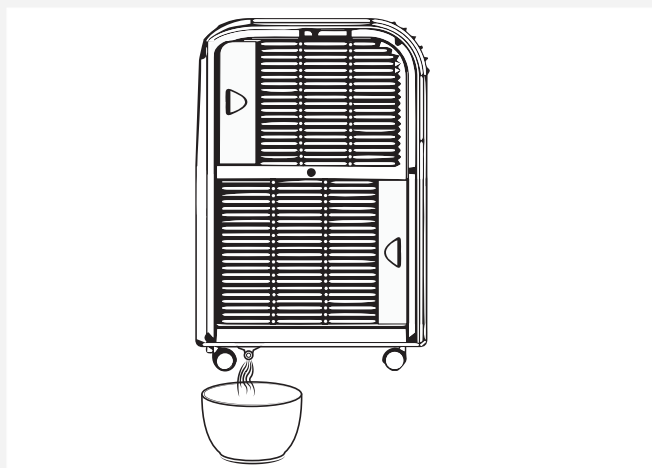
Der er to tanker i SuperCooler VII, en øvre og en nedre tank. Den øverste tanken har overløp til den nederste, og derfor er det viktig at begge tanker tømmes uansett hvilken funksjon som har vært anvendt.

VIKTIG MERKNAD: Har tanken vært full, vil displayet blinke med feilkoden E4. Dette avstilles ved å trykke på På/Av knappen når tanken er tømt.



Sett en skål under avløpet til avfukking og oppvarming. Ta gummi-proppen ut for å tappe vannet av tanken.

Sørg for å sette proppen grundig på plass etter avtapping.



Sett en skål under avløpet til kjøling. Ta gummi-proppen ut for å tappe vannet av tanken.

Sørg for å sette proppen grundig på plass etter avtapping.

#### DAGLIG RENGJØRING

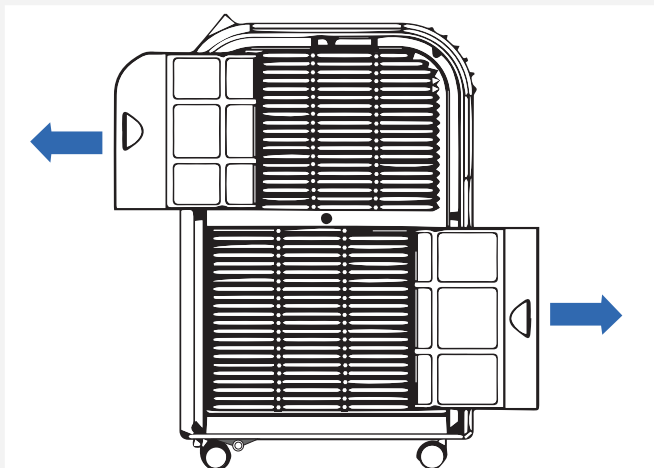
VIKTIG MERKNAD: Slå alltid av strømmen før rengjøring. SuperCooler VII bør rengjøres jevnlig for å sikre optimal drift. Tørk alltid overflaten med en fuktig klut med rengjøringsmiddel. Bruk ALDRI slipemiddel.

#### RENS AV FILTRENE

Filtrene i SuperCooler VII skal renses etter behov. Thermex anbefaler at filtrene rengjøres minst én gang i måneden ved daglig bruk av SuperCooler VII.

Filtrene renses på følgende måte:

#### SERVICE



- Avmonter filtrene, både det som sitter ved innsugning av kald luft og innsugning av varm luft.
- Tørk støv og skitt av filtrene med en fuktig klut.
- La filtrene tørke.
- Sett filtrene på plass igjen.

VIKTIG MERKNAD: Hvis filtrene er skadet skal disse skiftes ut for å unngå skade på SuperCooler VII.

Før du melder inn service på ditt Thermex produkt, er det viktig å lese monterings og/eller brukerveiledningen nøye. Dette for å sikre at vi kan yte mest mulig assistanse.

Serviceavdelingen hos Thermex kan kontaktes med henblikk på:

- Teknisk support og installasjon av ditt produkt
- Veiledning av funksjoner i ditt produkt
- Serviceforespørsler i henhold til reklamasjonsretten for ditt produkt

Før du sender en servicehenvendelse, forsøk å bryte strømtilførselen til produktet i 5 minutter, koble så strømtilførselen til igjen, å se om dette kan ha avhjulpet problemet.

Hvis produktet fortsatt ikke fungerer, og punktene i feilsøkningskapittelet er gjennomgått, ta så kontakt med vår serviceavdeling.

MERK: Ved henvendelse innenfor reklamasjonsretten, vil du bli bedt om å dokumentere kjøpet i form av en kjøpskvittering. Ta derfor godt vare på din kjøpskvittering.

Før du sender en henvendelse vedrørende service innenfor reklamasjonsretten er det viktig å ha alle nødvendige opplysninger tilgjengelig:

- Feilbeskrivelse
- Modell
- Opplysninger om kjøpet (kvittering)
- Navn , adresse, telefonnummer og evt. e-post adresse

Service forespørsler under reklamasjonsretten kan skje ved å fylle ut serviceformularet på [www.thermex.no/service](http://www.thermex.no/service) hvor du også kan lese servicebetingelsene.

Henvendelser vedrørende teknisk support kan sendes på e-post til [info@thermex.no](mailto:info@thermex.no) eller på telefon +47 22 21 90 20.

#### PROBLEMLØSNING

PROBLEM	MULIG ÅRSAK	LØSNING
Feilkoden E1 vises i displayet	Kortslutning på temperatursensor og printkort	Kontakt serviceavdelingen
Feilkoden E2 vises i displayet	Kortslutning på kompressor	Kontakt serviceavdelingen
Feilkoden E4 vises i displayet	Vanntanken er full	Tøm vanntanken for vann. Følg veiledningen i avsnittet VEDLIKEHOLD og rengjøring på side 22.
SuperCooler VII er stoppet, og bokstavene DF blinker i displayet.	SuperCooler VII er i gang med en avis- ingssyklus.	SuperCooler VII vil automatisk starte opp når den er aviset.


#### MILJØHENSYN

##### EMBALLASJE

Emballasje skal håndteres i overensstemmelse med gjeldene regler for avfallshåndtering

##### AVFALLSHÅNTERING



Symbolet  produktet eller den medfølgende dokumentasjon angir, at dette produktet ikke må innleveres som husholdningsavfall, Men skal avleveres til nærmeste oppsamlingssted for gjenbruk av elektrisk og elektronisk utstyr.

## INNEHÅLL

Allmänt	25
Förpackningen innehåller	26
Produkten	26
Användning av produkten	28
Underhåll och rengöring	32
Service	33
Miljøhensyn	33



**ALLMÄNT**

- Produkten är utvecklad och tillverkad i enlighet med DS/EN 60335-1.
- Denna enhet är endast avsedd för användning i privata bostäder, vid annan användning bortfaller garanti och reklamationsrätt.
- All installation skall utföras av behörig installatör enligt anvisningar från Thermex Scandinavia AB (Thermex) och enligt gällande bestämmelser.
- Thermex frånskriver sig allt ansvar för skador som uppkommer på grund av felaktig installation, montering, användning eller felaktiga inställningar.

**FÖRE MONTERING/ANVÄNDNING**

- Kontrollera enheten efter transportskador eller fel direkt vid mottagandet.
- Transportskador anmäls omedelbart till transportören och Thermex.
- Eventuella fel och avsaknader skall anmälas till Thermex inom 8 dagar efter mottagandet och senast innan montering/användning.

**MONTERING**

- Produkten är avsedd för drift vid 230 volt  $\pm 10\%$  ~50 Hz  $\pm 15\%$  enligt SS-EN 50160.
- Anslut SuperCooler VII till elnätet med den medföljande anslutningskontakten.
- SuperCooler VII måste jordas (⊕).

**ANVÄNDNING**

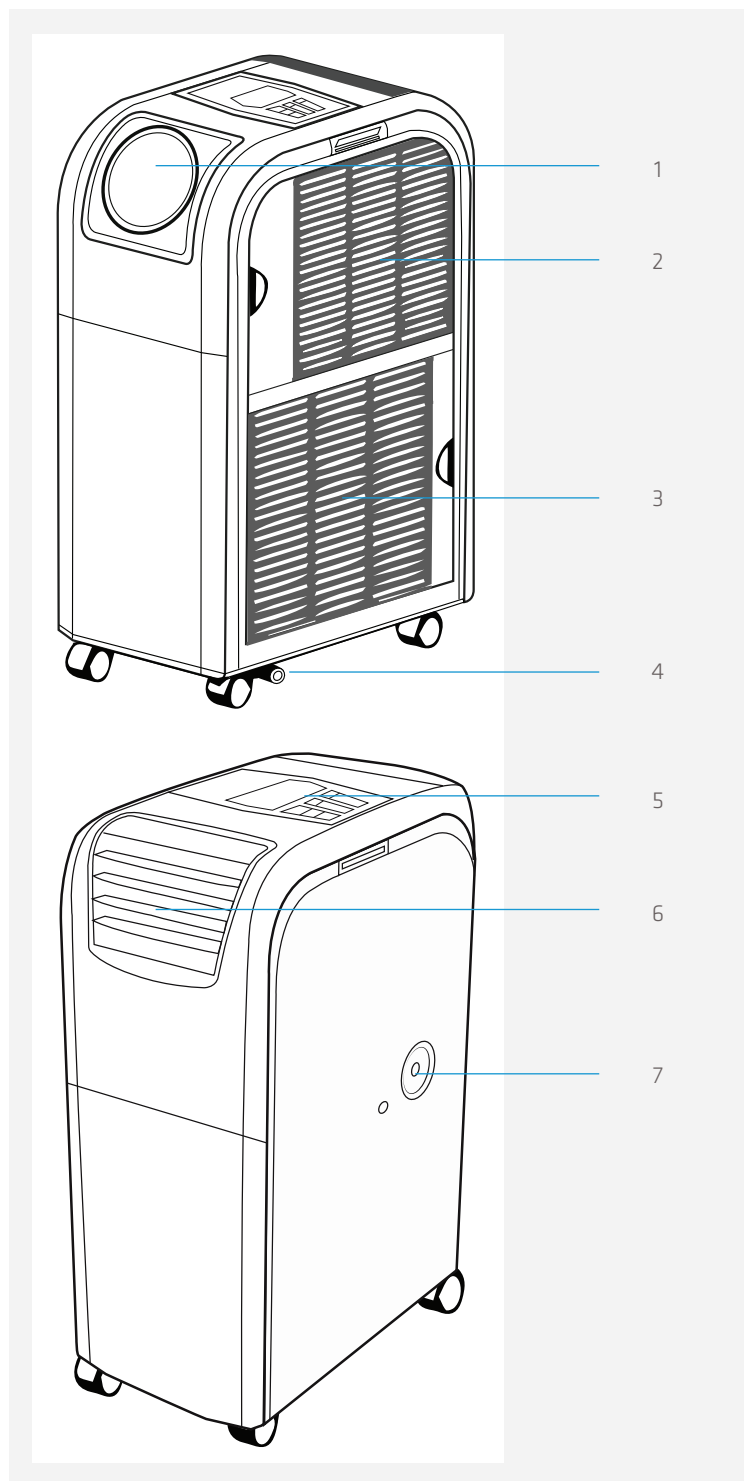
- Läs alltid igenom den här anvisningen noggrant INNAN du börjar använda SuperCooler VII.

- Spara den här bruksanvisningen för framtida bruk.
- Vänta alltid minst fyra timmar med att ansluta SuperCooler VII, efter att den har transporterats eller har legat ned. Detta gör att oljan hinner rinna tillbaka i kompressorn.
- Luftintag och utblås får ALDRIG blockeras.
- Använd bara SuperCooler VII när den är i upprätt position.
- Använd ALDRIG SuperCooler VII om temperaturen överstiger 35° C.
- Bryt alltid strömmen till SuperCooler VII innan underhåll eller reparation.
- Produktens delar får inte repareras eller bytas ut såvida detta inte anges uttryckligen i bruksanvisningen.
- Alla reparationer måste utföras av behörig tekniker.
- Barn under 8 år, personer med fysiska, psykiska eller motoriska funktionshinder, samt personer som saknar erfarenhet eller kompetens, får inte använda SuperCooler VII ensamma. En handledare måste finnas med.
- Barn måste hållas under uppsikt och de får inte leka med SuperCooler VII.
- Barn får inte utföra rengöring och underhåll utan uppsikt.
- Vänta alltid 3 min. efter att produkten stängts av innan du startar om den.
- För att få ut det bästa möjliga av SuperCooler VII rekommenderar vi på Thermex att utsugsslangen inte överstiger 1 meter, och inte böjs.
- Se till så att det finns bra med ventilation runt filtrena på SuperCooler. Thermex rekommenderar att det finns ett fritt utrymme på minst 0,5 meter mellan filtersidan på SuperCooler VII och närmaste vägg eller liknande.

## FÖRPACKNINGEN INNEHÅLLER

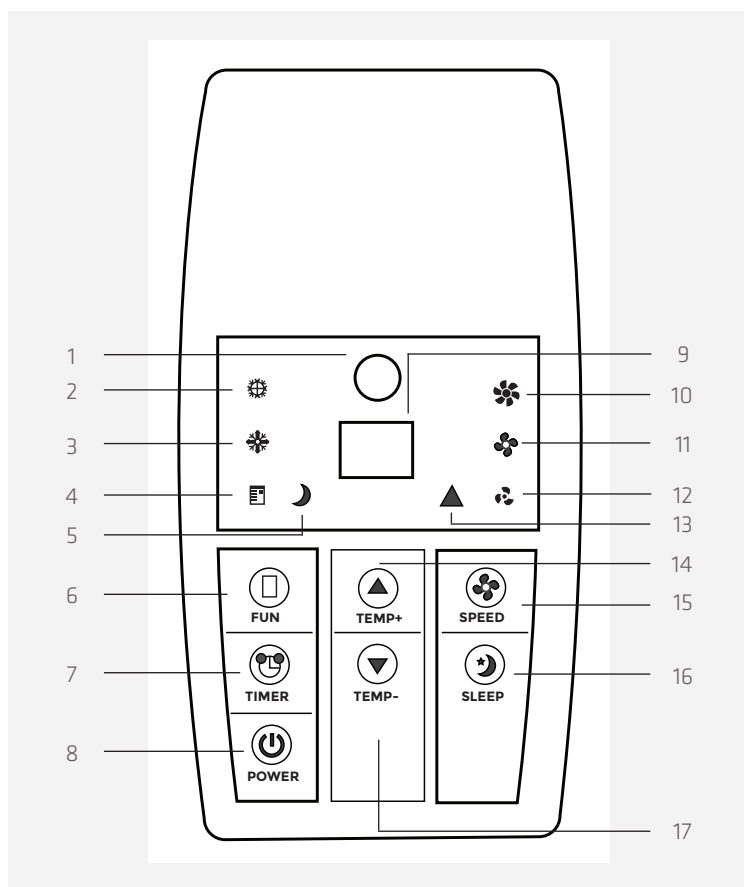
- 1 SuperCooler VII
- 1 fjärrkontroll
- 2 AAA-batterier till fjärrkontrollen
- 1 utsugssläng - 1,5 meter

## PRODUKTEN



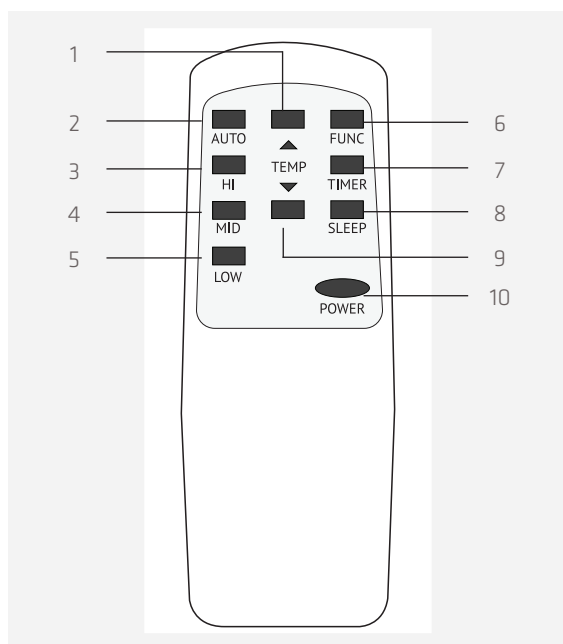
1. Utblås för montering av utsugssläng
2. insug av kall luft
3. Insug av varm luft
4. Utlopp för kylning
5. Manöverpanel
6. justerbart utblås
7. Utlopp för värme och avfuktning

## MANÖVERPANELEN



1. IR-mottagare
2. Indikator för kylning
3. Indikator för uppvärmning
4. Indikator för avfuktning
5. Indikator för sömnläge
6. Funktionsknapp
7. Timer-knapp
8. Start/Stop-knapp
9. Display
10. Indikator för hastighet 3
11. Indikator för hastighet 2
12. Indikator för hastighet 1
13. Indikator för automatisk hastighetsreglering
14. Pil upp
15. Hastighetsknapp
16. Sleep-knapp
17. Pil ned

## FJÄRRKONTROLL



1. Pil upp
2. Automatisk hastighetsfunktion
3. Knapp för val av hastighet 3
4. Knapp för val av hastighet 2
5. Knapp för val av hastighet 1
6. Funktionsknapp
7. Timer-knapp
8. Sleep-knapp
9. Pil ned
10. Start/Stop-knapp

**ANVÄNDNING AV PRODUKTEN**

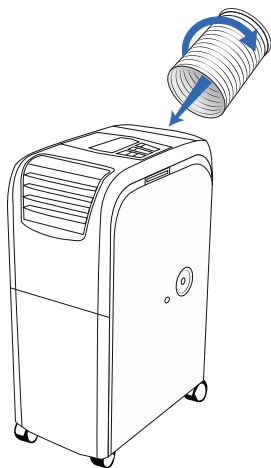
SuperCooler VII kan användas till kylning, uppvärmning eller som avfuktare. SuperCooler VII ska ställas in på den funktion som önskas. Funktionerna styrs via manöverpanelen eller den medföljande fjärrkontrollen.

Du kan starta och stänga av SuperCooler VII genom att trycka på start/stopp-knappen. Första gången SuperCooler VII startas efter att ha varit strömlös, kommer den starta på kylningsfunktionen. Om SuperCooler VII startas och stängs av utan att ha varit strömlös, kommer den starta på den senaste valda funktionen. SuperCooler VII kan stängas av oavsett vilken funktion som är aktiverad.

Vid byte mellan olika funktioner, t.ex. från avfuktning till kylning, kommer det ta ca. tre minuter att ställa om, innan den valda funktionen startar. Detta sker för att skydda kompressorn i SuperCooler VII. Ikonen för den valda funktionen kommer att blinka under omställningsperioden, och lyser när funktionen startar.

**OBSERVERA:** Om SuperCooler VII stannar under uppvärmning eller avkylning, och bokstäverna DF blinkar i displayen, har SuperCooler VII satt igång en avfrostning. Uppvärmning eller avkylning kommer starta automatiskt, när SuperCooler VII är avfrostad.

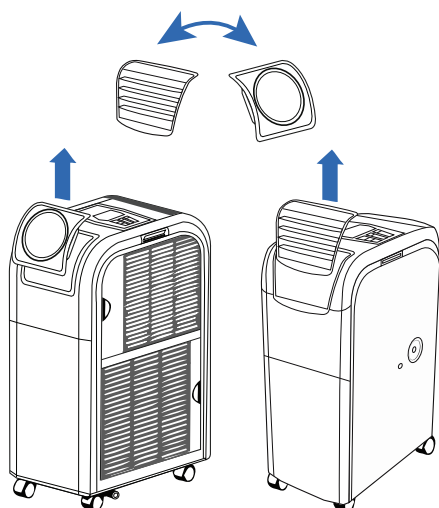
Innan SuperCooler VII startas ska utsugsslangen sättas på. Utsuget leder överskottsvärme eller kyla bort från rummet där SuperCooler VII är placerad.



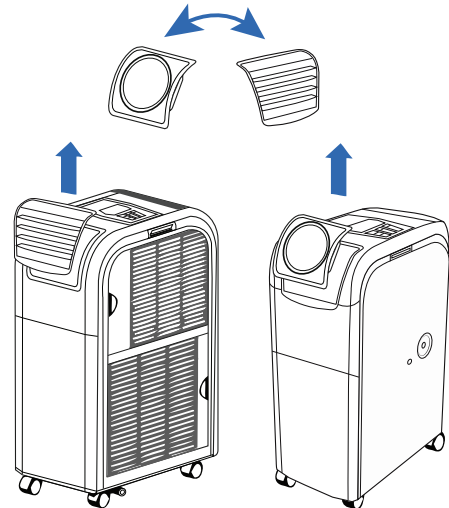
Sätt på utsugsslangen på utblåset genom att skruva ned den försiktigt i stosen.

Led utsuget ut ur rummet, t.ex. genom ett fönster.

Vid användning av SuperCooler VII till uppvärmning eller kylning är det viktigt att utblåset är rätt vänt:



Kylning



Uppvärmning

#### KYLNING

SuperCooler VII kan svalna så länge temperaturområdet ligger mellan 17 ° C och 35 ° C. Om luften är kallare än 17 ° C eller varmare än 35 ° C kan SuperCooler VII inte svalna. Dvs. Om temperaturen sjunker utanför arbetsområdet kan SuperCooler VII inte svalna.

Starta SuperCooler VII, och tryck på funktionstangenten bredvid ikonen för att aktivera kylning. I displayen visas den temperatur som du vill kyla ned till. Använd pilarna för att justera temperaturen. Kylningen och fläkten kommer starta direkt efter att kylningsfunktionen är aktiverad.

Vid kylning kan hastigheten på fläkten regleras. Fläkten har tre hastigheter, som går att ställa in genom att trycka på knappen inställning av hastighet, som sitter bredvid ikonen för aktivering av önskad hastighet. Om du väljer automatisk hastighetsreglering kommer hastigheten på fläkten ställas in i förhållande till hur mycket temperaturen ska sänkas i rummet.

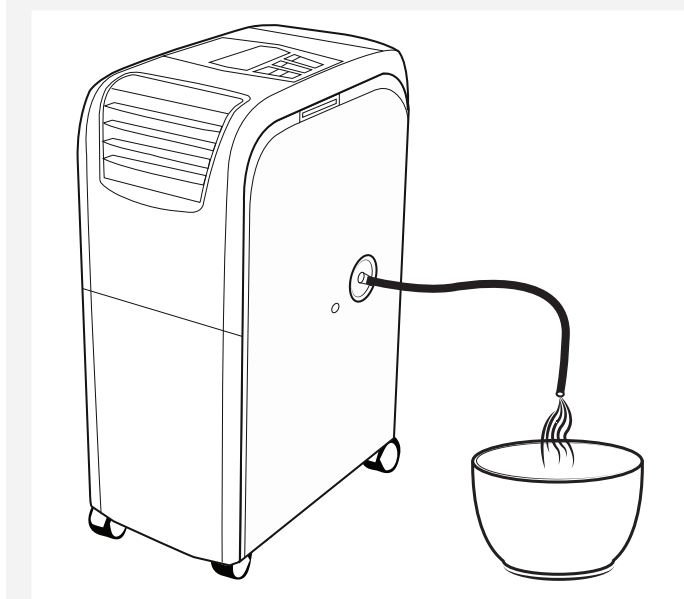
När rummet har nått den önskade temperaturen stoppas kompressorn i SuperCooler VII, som därmed slutar att kyla ned. Fläkten kommer fortsätta köra på vald hastighet. Om du har valt automatisk hastighetsreglering på fläkten, kommer fläktens hastighet sänkas till lägsta nivå. Kompressorn startar igen när temperaturen överstiger den inställda temperaturen.

**OBSERVERA:** Om SuperCooler VII upphör att kyla ned, och displayen visar felkoden E4, ska vattentankarna tömmas. Följ anvisningarna i avsnittet UNDERHÅLL OCH RENGÖRING på sidan 32.

#### UPPVÄRMNING

SuperCooler VII kan värma så länge temperaturområdet ligger mellan 15 ° C och 25 ° C. Om luften är kallare än 15 ° C eller varmare än 25 ° C kan SuperCooler VII inte värma. Dvs. Om temperaturen sjunker utanför arbetsområdet kan SuperCooler VII inte värma.

Starta SuperCooler VII, och tryck på funktionstangenten bredvid ikonen för att aktivera uppvärmning. I displayen visas den temperatur som du



För att få bästa möjliga uppvärmning rekommenderar vi att en utloppsslang sätts på utloppet för avfuktning och uppvärmning.

vill värma upp till. Använd pilarna för att justera temperaturen. När uppvärmningen är aktiverad startar uppvärmningen och fläkten direkt.

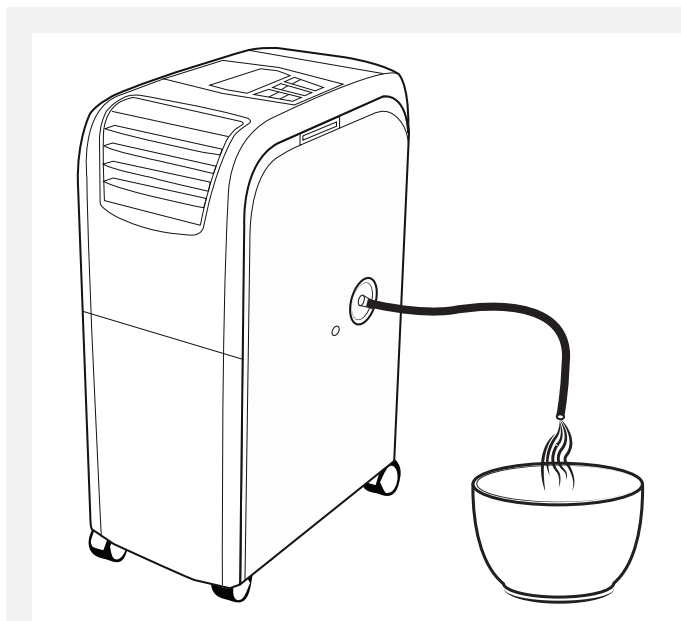
**OBSERVERA:** Fläkten kommer alltid att köra på högsta hastighet vid uppvärmning, och kan inte justeras.

När rummet har nått den önskade temperaturen stoppas kompressorn i SuperCooler VII, som därmed slutar att värma upp, och fläkten stängs av. Kompressorn och fläkten startar igen, när temperaturen går under den inställda temperaturen.

**OBSERVERA:** Om inget avlopp är monterat kommer vattentanken i SuperCooler VII fyllas på under uppvärmning. Är vattentanken full slutar SuperCooler VII att värma upp, och displayen visar felkoden E4. Följ anvisningarna i avsnittet UNDERHÅLL OCH RENGÖRING på sidan 32 för att tömma tanken.

#### AVFUKTNING

Starta SuperCooler VII, och tryck på funktionstangenten där det står DH i displayen, och ikonen för avfuktning tänds. Avfuktningen startar direkt efter att funktionen aktiverats.



För att få bästa möjliga avfuktning rekommenderar vi att en utloppsslang sätts på avloppet för avfuktning och uppvärmning.

OBSERVERA: Om inget avlopp är monterat kommer vattentanken i SuperCooler VII fyllas på under avfuktning. Är vattentanken full slutar SuperCooler VII att fukta av, och displayen visar felkoden E4. Följ anvisningarna i avsnittet UNDERHÅLL OCH RENGÖRING på sidan 32 för att tömma tanken.

OBSERVERA: Fläkten kommer alltid att köra på lägsta hastighet vid avfuktning, och kan inte justeras.

#### TIMERFUNKTION

Om timerfunktionen aktiveras kommer SuperCooler VII starta och stänga av efter vald tidsperiod. Timerfunktionen kan användas oavsett om SuperCooler VII används till kylning, uppvärmning eller avfuktning.

Timerfunktionen ställs in på följande sätt, om SuperCooler VII ska starta automatiskt efter en viss tidsperiod:

- Se till så att SuperCooler VII är helt avstängt. Varken display eller ikoner får lysa.
- Tryck på timer-knappen för att aktivera timerfunktionen.
- I displayen visas antalet timmar tills SuperCooler VII startar. Använd pilarna, upp eller ner, för att ange antalet timmar som ska gå innan SuperCooler VII startar.
- Välj önskad funktion som SuperCooler VII ska starta på genom att använda funktionstangenten.
- Ställ in temperaturen med piltangenterna. (Detta gäller inte vid funktionen avfuktning)
- När antalet timmar i displayen slutar att blinka, är timerfunktionen inställd.
- Indikatorn för den valda funktionen kommer att blinka tills den inställda tidsperioden har löpt ut, och SuperCooler VII startar.

Om du trycker på timer-knappen när timerfunktionen är aktiverad, kommer det resterande timantalet innan SuperCooler VII startar att visas. Tryck på start/stopp-knappen två gånger för att avaktivera timerfunktionen.

Timerfunktionen ställs in på följande sätt, om SuperCooler VII ska stängas av automatiskt efter en viss tidsperiod:

- Ställ in SuperCooler VII till önskad funktion och eventuell temperatur.
- Tryck på timer-knappen för att aktivera timerfunktionen.
- I displayen visas antalet timmar tills SuperCooler VII stängs av. Använd pilarna, upp eller ner, för att ange antalet timmar som ska gå innan SuperCooler VII stängs av.
- När antalet timmar i displayen slutar att blinka, är timerfunktionen inställd.

Om du trycker på timer-knappen när timerfunktionen är aktiverad, kommer det resterande timantalet innan SuperCooler VII stängs av att visas. Håll inne timer-knappen tills det står 0 i displayen eller stäng av SuperCooler VII för att avaktivera timerfunktionen.

#### SOVLÄGE

Sovläge kan användas för att gradvis höja eller sänka temperaturen upp till två grader i en angiven tidsperiod.

Aktivera sovläge på följande sätt, om kylningsfunktionen är vald:

- Tryck på sleep-knappen.

- Indikatorn för sovläge kommer att lysa-.
- Tryck på timer-knappen. I displayen visas antalet timmar som sovläget kommer vara aktiverat.
- När timantalet slutar att blinka, och temperaturen för den valda funktionen visas i displayen, är sovläget aktiverat.
- Efter en timme kommer den valda temperaturen att öka med 1°C. Efter två timmar kommer den öka ytterligare 1°C.

Aktivera sovläge på följande sätt, om uppvärmningsfunktionen är vald:

- Tryck på sleep-knappen.
- Indikatorn för sovläge kommer att lysa-.
- Tryck på timer-knappen. I displayen visas antalet timmar som sovläget kommer vara aktiverat.
- När timantalet slutar att blinka, och temperaturen för den valda funktionen visas i displayen, är sovläget aktiverat.
- Efter en timme kommer den valda temperaturen att sjunka med 1°C. Efter två timmar kommer den sjunka ytterligare 1°C.

Om du trycker på sleep-knappen när funktionen är aktiverad, kommer sovläget att avaktiveras och ikonen kommer slockna.

#### UNDERHÅLL OCH RENGÖRING

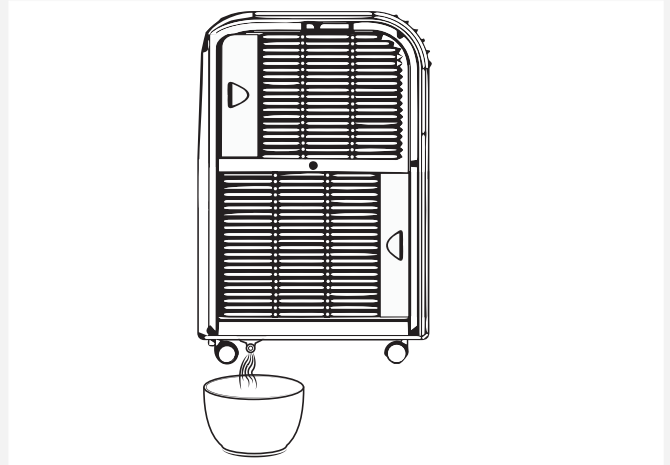
Vid användning av SuperCooler VII samlas kondensvatten m.m. i vattentankarna. Vattentankarna har en total kapacitet på 1,2 liter. För att säkerställa optimal användning av SuperCooler VII, bör vattentankarna tömmas ofta.

SuperCooler VII har två tankar, en övre och en nedre tank. Den översta tanken har ett avlopp till den nedersta tanken, och därför är det viktigt att båda tankarna töms oavsett vilken funktion som har varit använd.

OBSERVERA: Har tanken varit full, kommer displayen att blinka med felkoden E4. Återställ genom att trycka på start/stopp-knappen, när tanken är tom.



Sätt en skål under avloppet till avfuktning och uppvärmning. Ta ur gummiproppen för att tappa ut vattnet ur tanken. Var noga med att sätta tillbaka proppen ordentligt efter avtappning.



Sätt en skål under avloppet till kylning. Ta ur gummiproppen för att tappa ut vattnet ur tanken. Var noga med att sätta tillbaka proppen ordentligt efter avtappning.

#### DAGLIG RENGÖRING

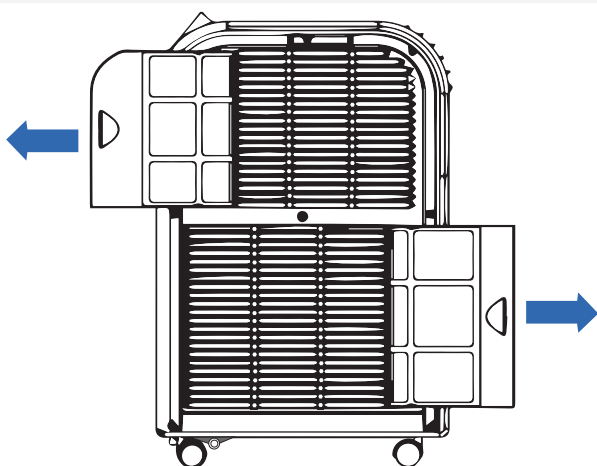
OBSERVERA: Bryt alltid strömmen före rengöring. SuperCooler VII bör rengöras med jämna mellanrum, för att uppnå optimal drift. Torka av ytan med en urvriden trasa och diskmedel. Använd ALDRIG slipmedel.

#### RENGÖRING AV FILTER

Filtren i SuperCooler VII ska rengöras vid behov. Thermex rekommenderar att filtrena rengörs minst en gång i månaden vid daglig användning av SuperCooler VII.

Gör så här för att rengöra filtren:

#### SERVICE



- Montera av filtren, både där de sitter vid insug av kall luft och insug av varm luft.
- Torka bort damm och smuts från filtren med en fuktig trasa.
- Låt filtren torka.
- Montera filtren igen.

OBSERVERA: Om filtren är skadade ska de bytas ut för att undvika skador på SuperCooler VII.



Innan du felanmäler din produkt är det viktigt att du har läst igenom monterings- och/eller bruksanvisningen noggrant. Detta säkerställer att Thermex kan ge dig bästa möjliga support.

Supportavdelningen på Thermex kan kontaktas för att få hjälp med följande:

- Teknisk support vid montering och installation av din produkt.
- Förklaring av funktioner på din produkt.
- Serviceanmodan under reklamationsrätten på din produkt.

Försök alltid innan serviceanmodan under reklamationsrätten på din produkt att bryta strömmen fram till fläkten i ca 5 minuter. Slå därefter på strömmen igen för att se om felet blivit avhjälpt.

Om felet inte blivit avhjälpt, bryt strömmen fram till produkten i en timma. Om produkten fortfarande inte fungerar som den skall efter att strömmen har varit bruten i en timma, och punkterna i felsökningsöversikten har genomgåts, kontakta då supportavdelningen.

OBS: Vid reklamationer inom reklamationsrätten kommer du bli ombedd att visa dokumentation i form av kvitto på ditt inköp av fläkten. Spara därför alltid kvittot.

Innan serviceanmälan inom reklamationsrätten är det viktigt att ha alla upplysningar till hands:

- Felbeskrivning
- Upplysningar om inköpsställe och datum för köpet
- namn, adress, telefonnummer och eventuella e-postadress

Serviceanmälan inom reklamationsrätten görs via Thermex hemsida, [www.thermex.se](http://www.thermex.se), genom att klicka på knappen "Service".

Frågor avseende produkter eller service kan göras hos Thermex supportavdelning, [info@thermex.se](mailto:info@thermex.se) eller tel: 031-340 82 00.

#### FELSÖKNINGSÖVERSIKT

PROBLEM	MÖJLIG ORSAK	LÖSNING
Felkoden E1 visas i displayen	Kortslutning på temperatursensor och kretskort	Kontakta serviceavdelningen
Felkoden E2 visas i displayen	Kortslutning på kompressor	Kontakta serviceavdelningen
Felkoden E4 visas i displayen	Vattentanken är full	Töm vattentanken på vatten. Följ anvisningarna i avsnittet UNDERHÅLL och rengöring på sidan 32.
SuperCooler VII har stängts av, och bokstäverna DF blinkar i displayen.	SuperCooler VII är igång med en avfrostning.	SuperCooler VII kommer att starta automatiskt när avfrostningen är färdig.


#### MILJÖHÄNSYN

##### EMBALLAGE

Emballaget skall slängas enligt gällande regler för avfallshantering.

##### SKROTNING AV PRODUKTEN



Symbolen  på produktens typskylt eller medföljande dokumentation anger att denna produkt inte får slängas som hushållsavfall, utan skall lämnas på närmaste återvinningscentral som tar emot uttjänade hushållsmaskiner.

## SISÄLTÖ

Yleinen varoitus	35
Toimitukseen sisältyy	36
Tuote	36
Tuotteen käyttö	38
Huolto ja puhdistus	42
Huolto	43
Ympäristönäkökohdat	43

**YLEINEN VAROITUS**

- Tuote on suunniteltu ja valmistettu standardin DS/EN 60335-1 mukaisesti.
- Tämä tuote on tarkoitettu käytettäväksi kotitalouksissa. Jos sitä käytetään muihin tarkoituksiin, valmistajan tuotevastuu raukeaa.
- Kaikki asennustyöt on annettava ammattitaitoisen asentajan suoritettavaksi Thermex Scandinavia A/S:n (Thermex) ohjeiden ja voimassa olevan lainsäädännön mukaisesti.
- Thermex ei vastaa mistään väärän asennuksen, kiinnityksen, käytön tai väärin asetusten aiheuttamista vahingoista.

**ENNEN ASENNUSTA/KÄYTTÖÖNOTTOA**

- Tarkista tuote kuljetusvaurioiden ja virheiden varalta välittömästi sen vastaanottamisen yhteydessä.
- Ilmoita mahdollisista kuljetusvaurioista välittömästi kuljetusliikkeelle ja Thermexille.
- Virheistä ja puutteista on ilmoitettava Thermexille 8 päivän kuluessa
- vastaanotosta, kuitenkin viimeistään asennuksen/käyttöönoton yhteydessä.

**ASENNUS**

- Tuote on suunniteltu käytettäväksi sähköverkossa 230 V  $\pm 10\%$  ~ 50 HZ  $\pm 15\%$  standardin EN 50160 mukaisesti.
- Liitä SuperCooler VII sähköverkkoon mukana toimitetulla suojakoskettimella.
- SuperCooler VII:n on oltava maadoitettu (⊕).

**KÄYTTÖ**

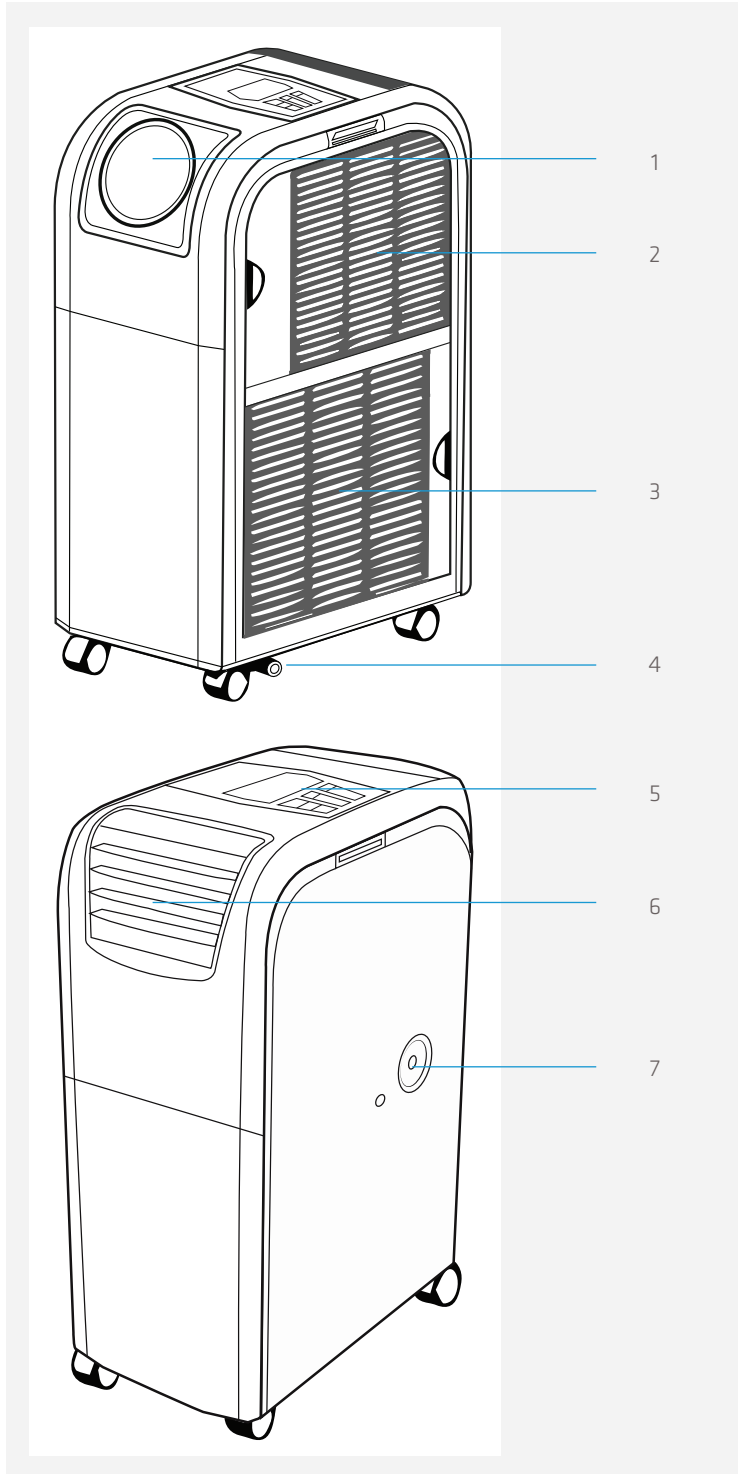
- Lue aina ohjeet huolellisesti ENNEN SuperCooler VII:n käytön aloittamista.

- Sästä tämä ohjekirja tulevaa käyttöä varten.
- On suositeltavaa odottaa vähintään neljä tuntia, ennen kuin SuperCooler VII asennetaan, jos sitä on kuljetettu tai se on ollut poissa käytöstä. Syynä siihen on, että öljyn on ehdittävä valua takaisin kompressoriin.
- Ilmanottoaukkoa ja ilmanpoistoaukkoa EI SAA koskaan tukkia.
- Käytä SuperCooler VII:tä vain pystyasennossa.
- ÄLÄ KOSKAAN käytä SuperCooler VII:tä, jos lämpötila on yli 35 °C.
- Katkaise SuperCooler VII:n virransyöttö aina ennen puhdistusta, huoltoa tai korjausta.
- Mitään laitteen osaa ei saa korjata tai vaihtaa, ellei käyttöohje nimenomaisesti suosittele sitä.
- Kaikki korjaustyöt on annettava ammattitaitoisen asentajan suoritettavaksi.
- Alle 8-vuotiaat lapset, henkilöt, joilla on fyysisiä, henkisiä tai aisteihin liittyviä vajaatoimintoja sekä henkilöt, joilla ei ole riittävää kokemusta tai tietoa, saavat käyttää SuperCooler VII:tä vain, jos näitä henkilöitä valvotaan tai he ovat saaneet riittävästi opastusta laitteen turvalliseen käyttöön.
- Lapsia pitää valvoa, jotta he eivät leiki SuperCooler VII:llä.
- Puhdistusta ja huoltoa ei saa antaa lasten suoritettavaksi, elleivät he ole valvonnan alaisina.
- Odota aina vähintään 3 minuuttia tuotteen sulkemisen jälkeen ennen uudelleen käynnistämistä.
- Jotta SuperCooler VII:stä saadaan paras mahdollinen hyöty, Thermex suosittelee, että hormiletku ei ole yli 1 metrin pituinen ja ilman halkeamia.
- Huolehdi, että SuperCoolerin suodattimissa on hyvä ilmastointi. Thermex suosittelee, että SuperCooler VII:n suodatinpuolen ja lähimmän seinän tai vastaavan välinen välimatka on vähintään 0,5 metriä.

## TOIMITUKSEEN SISÄLTYY

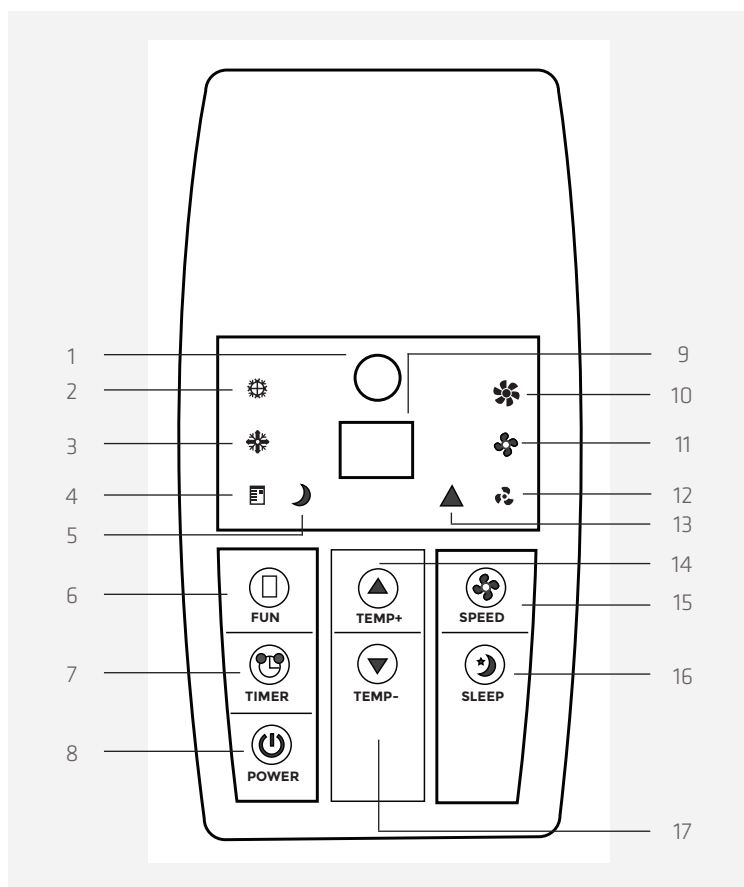
- 1 SuperCooler VII
- 1 kaukosäädin
- 2 AAA-paristoa kaukosäätimelle
- 1 hormiletku - 1,5 metriä

## TUOTE



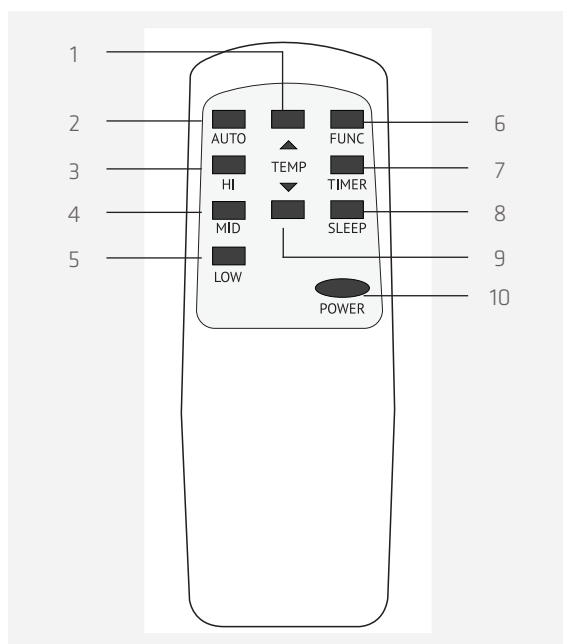
1. Ilmanpoistoaukko hormiletkun asennusta varten
2. kylmän ilman otto
3. lämpimän ilman otto
4. Jäähdytyksen poistoputki
5. Käyttöpaneeli
6. säädettävä ilmanpoisto
7. Lämmön ja kuivauksen poistoputki

## KÄYTTÖPANEELI



1. IR-vastaanotin
2. Jäähdytyksen ilmaisin
3. Lämmityksen ilmaisin
4. Kuivauksen ilmaisin
5. Lepotilan ilmaisin
6. Toimintopainike
7. Ajastin-painike
8. Pälle/pois päältä -painike
9. Näyttö
10. Tehoilmaisin 3
11. Tehoilmaisin 2
12. Tehoilmaisin 1
13. Automaattisen nopeudensäädön ilmaisin
14. Nuoli ylös
15. Nopeus-painike
16. Lepo-painike
17. Nuoli alas

## KAUKOSÄÄDIN



1. Nuoli ylös
2. Automaattinen nopeustoiminto
3. Painike nopeuden 3 valitsemiseksi
4. Painike nopeuden 2 valitsemiseksi
5. Painike nopeuden 1 valitsemiseksi
6. Toimintopainike
7. Ajastin-painike
8. Lepo-painike
9. Nuoli alas
10. Pälle/pois päältä -painike

**TUOTTEEN KÄYTTÖ**

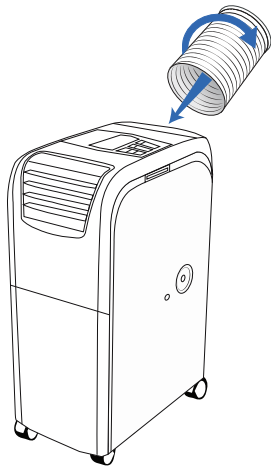
SuperCooler VII:tä voidaan käyttää jäähdyttämiseen, lämmittämiseen tai kuivaamiseen. SuperCooler VII asetetaan käytettävää toimintoa varten. Toimintoja ohjataan käyttöpaneelilta tai mukana toimitetulla kaukosäätimellä.

SuperCooler VII sytytetään ja sammutetaan päälle/pois päältä -painikkeella. Kun SuperCooler VII käynnistetään ensimmäisen kerran, kun sen verkkovirta on ollut pois kytkettynä, se käynnistyy jäähdytystoiminnolla. Jos SuperCooler VII käynnistetään ja sammutetaan ilman verkkovirran pois kytkentää, se käynnistyy viimeksi valitulla toiminnolla. SuperCooler VII voidaan sammuttaa aktivoidusta toiminnosta riippumatta.

Jos vaihdetaan toimintoja, esim. kuivatuksesta jäähdytykseen, kestää noin kolme minuuttia, ennen kuin toiminto käynnistyy. Siten suojataan SuperCooler VII:n kompressoria. Valitun toiminnon kuvake vilkkuu vaihtumisen aikana ja palaa tasaisesti toiminnon käynnistyttyä.

**HUOMAUTUS:** Jos SuperCooler VII pysähtyy lämmittämisen tai jäähdyttämisen aikana ja kirjaimet DF vilkkuvat näytöllä, SuperCooler VII on sulatussyklissä. Lämmitys ja jäähdytys käynnistyvät automaattisesti, kun SuperCooler VII on sulatettu.

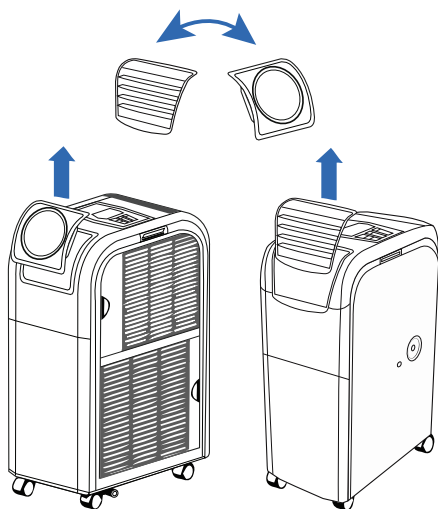
Ennen SuperCooler VII käynnistämistä on asennettava hormiletku. Hormi kuljettaa ylimääräisen lämpimän tai kylmän ilman pois huoneesta, jonne SuperCooler VII on sijoitettu.



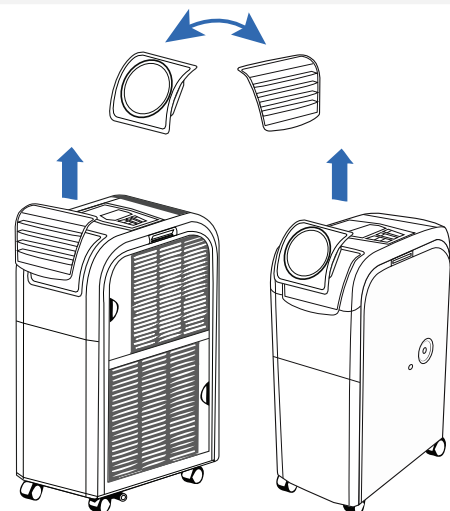
Aseta hormiletku ilmanpoiston päälle ruuvaamalla se varovaisesti läppään.

Johda hormi ulos huoneesta esim. ikkunan kautta.

Kun SuperCooler VII:tä käytetään lämmittämiseen tai jäähdyttämiseen on tärkeää, että ilmanpoisto on oikeassa suunnassa.



Jäähdytys



Lämmitys

### JÄÄHDYTYKSEN

SuperCooler VII voi jäähtyä niin kauan kuin lämpötila-alue on 17-35 ° C. Jos ilma on kylmempää kuin 17 ° C tai lämpimämpää kuin 35 ° C, SuperCooler VII ei voi jäähtyä. Eli. Jos lämpötila laskee toiminta-alueen ulkopuolelle, SuperCooler VII ei voi jäähtyä.

Käynnistä SuperCooler VII ja paina toimintopainiketta, kunnes jäähdytyksen kuvake aktivoituu. Näytöllä näkyy saavutettava lämpötila. Säädä lämpötilaa nuolten avulla. Jäähdytys ja puhallin käynnistyvät heti jäähdytystoiminnon aktivoinnin jälkeen.

Jäähdytyksen yhteydessä puhaltimen nopeutta voidaan säätää. Puhaltimessa on kolme nopeutta, jotka asetetaan painamalla nopeuden säätöpainiketta, kunnes halutun nopeuden kuvake aktivoituu. Jos valitaan automaattinen nopeudensäätö, puhaltimen nopeus säädetään sen mukaan, kuinka paljon lämpötilaa halutaan alentaa huoneessa.

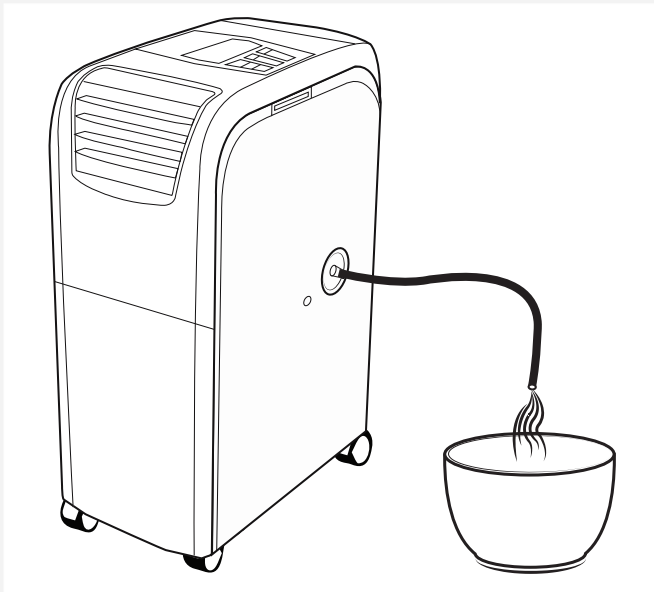
Kun toivottu huonelämpötila on saavutettu, SuperCooler VII:n kompressorit pysäytetään, joka lopettaa jäähdyttämisen. Puhallin jatkaa puhaltamista valitulla nopeudella. Jos puhallin on asetettu automaattiselle nopeudensäädölle, puhallusnopeus laskee pienimpään nopeuteen. Kompressorit käynnistyvät uudelleen, kun lämpötila ylittää asetetun lämpötilan.

**HUOMAUTUS:** Jos SuperCooler VII lopettaa jäähdyttämisen ja näytöllä näkyy virhekoodi E4, vesisäiliöt on tyhjennettävä. Noudata sivun 42 kohdassa HUOLTO JA PUHDISTUS olevia ohjeita.

### LÄMMITYKSEN

SuperCooler VII voi lämmitä niin kauan kuin lämpötila-alue on 15-25 ° C. Jos ilma on kylmempää kuin 15 ° C tai kuumempaa kuin 25 ° C, SuperCooler VII ei voi lämmitä. Eli. Jos lämpötila laskee toiminta-alueen ulkopuolelle, SuperCooler VII ei voi lämmitä.

Sytytä SuperCooler VII ja paina toimintopainiketta, kunnes lämmityksen kuvake aktivoituu. Näytöllä näkyy saavutettava lämpötila. Säädä



Optimaalisen lämmityksen saavuttamiseksi suositellaan, että kuivauksen ja lämmityksen poistoputkeen asennetaan poistoletku.

lämpötilaa nuolten avulla. Kun lämmitys on aktivoitu, lämmitys ja puhallin käynnistyvät välittömästi.

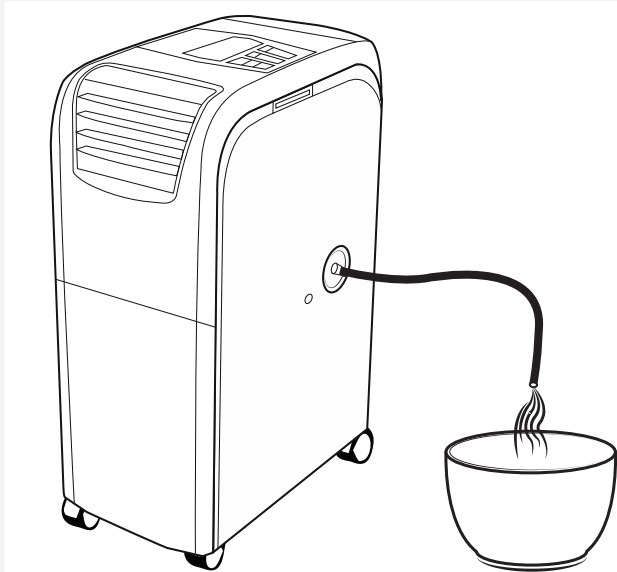
**HUOMAUTUS:** Puhallin käy aina korkeammalla nopeudella lämmityksen aikana eikä sitä voida säätää.

Kun toivottu huonelämpötila on saavutettu, SuperCooler VII:n kondensaattori pysäytetään, mikä lopettaa lämmittämisen ja puhallin sammuu. Kondensaattori ja puhallin käynnistyvät uudelleen, kun lämpötila on laskenut alle asetetun lämpötilan.

**HUOMAUTUS:** Jos poistoletkua ei asenneta, SuperCooler VII:n vesisäiliö täyttyy lämmittämisen aikana. Jos vesisäiliö on täynnä, SuperCooler VII lopettaa lämmittämisen ja näytöllä näkyy virhekoodi E4. Noudata sivun 42 kohdassa HUOLTO JA PUHDISTUS olevia ohjeita, miten säiliö tyhjennetään.

### KUIVAUS

Sytytä SuperCooler VII ja paina toimintopainiketta, kunnes näytöllä näkyy DH ja kuivauksen kuvake syttyä. Kuivaus käynnistyy heti, kun toiminto on aktivoitu.



Optimaalisen kuivauksen saavuttamiseksi suositellaan, että kuivauksen ja lämmityksen poistoputkeen asennetaan poistoletku.

**HUOMAUTUS:** Jos poistoletkua ei asenneta, SuperCooler VII:n vesisäiliö täyttyy kuivauksen aikana. Jos vesisäiliö on täynnä, SuperCooler VII lopettaa kuivauksen ja näytöllä näkyy virhekoodi E4. Noudata sivun 42 kohdassa HUOLTO JA PUHDISTUS olevia ohjeita, miten säiliö tyhjennetään.

**HUOMAUTUS:** Puhallin käy aina alhaisimmalla nopeudella kuivauksen aikana, eikä sitä voida säätää.

#### AJASTINTOIMINTO

Jos ajastintoiminto aktivoidaan, SuperCooler VII käynnistyy tai sammuu valittuna ajankohtana. Ajastintoimintoa voidaan käyttää riippumatta siitä, käytetäänkö SuperCooler VII:tä jäähdyttämiseen, lämmittämiseen tai kuivaamiseen.

Ajastintoiminto asetetaan seuraavalla tavalla, jos SuperCooler VII käynnistetään automaattisesti tietyn ajan kuluttua.

- Varmista, että SuperCooler VII on täysin sammutettu. Näyttö eikä kuvakkeet eivät saa olla päällä.
- Paina ajastin-painiketta ja aktivoi ajastintoiminto.
- Näytöllä näkyy tuntien määrä, jonka kuluttua SuperCooler VII käynnistyy. Säädä tuntien määrää nuolipainikkeilla ylös tai alas riippuen siitä, milloin SuperCooler VII:n halutaan käynnistyvän.
- Valitse haluttu toiminto toimintopainikkeilla SuperCooler VII: käynnistämiseksi.
- Aseta lämpötila nuolipainikkeilla. (Ei, jos kuivatustoiminto on valittu)
- Kun tuntimäärä näytöllä lopettaa vilkkumisen, ajastintoiminto on asetettu.
- Valitun toiminnon ilmaisin vilkkuu, kunnes asetettu aika on kulunut ja SuperCooler VII käynnistyy.

Jos ajastinpainiketta painetaan ajastintoiminnon ollessa aktivoituna, jäljellä oleva aika ennen SuperCooler VII:n käynnistymistä ilmestyy näkyviin. Mikäli haluat deaktivoida ajastintoiminnon, paina käynnistä-/sammuta-painiketta kahdesti.

Ajastintoiminto asetetaan seuraavalla tavalla, jos SuperCooler VII halutaan sammuttaa tietyn ajan kuluttua.

- Valitse SuperCooler VII haluttu toiminto ja mahdollisesti lämpötila.
- Paina ajastin-painiketta ja aktivoi ajastintoiminto.
- Näytöllä näkyy tuntien määrä, jonka kuluttua SuperCooler VII sammuu. Säädä tuntien määrää nuolipainikkeilla ylös tai alas riippuen siitä, milloin SuperCooler VII:n halutaan sammuvan.
- Kun tuntimäärä näytöllä lopettaa vilkkumisen, ajastintoiminto on asetettu.

Jos ajastinpainiketta painetaan ajastintoiminnon ollessa aktivoituna, jäljellä oleva aika ennen SuperCooler VII:n sammumista ilmestyy näkyviin. Mikäli ajastintoiminto halutaan deaktivoida, paina ajastinpainiketta kunnes näytöllä näkyy 0 tai sulje SuperCooler VII.

#### LEPOTILA

Lepotilalla voidaan asteittain joko nostaa tai laskea lämpötilaa kahdella asteella valittuna ajanjaksona.

Jos jäähdytystoiminto on valittu, lepotila aktivoidaan seuraavalla tavalla:

- Paina lepo-painiketta.



- Lepotilan ilmaisin syttyy.
- Paina ajastin-painiketta. Näyttö näyttää lepotilan aktivoituneet tunnit.
- Kun tuntimäärä lopettaa vilkkumisen ja valitun toiminnon lämpötila näkyy näytöllä, lepotila on aktivoitu.
- Yhden tunnin kuluttua valittu lämpötila nousee 1 °C. Kahden tunnin kuluttua valittu lämpötila nousee uudelleen 1 °C.

Jos lämmitystoiminto on valittu, lepotila aktivoidaan seuraavalla tavalla:

- Paina lepo-painiketta.
- Lepotilan ilmaisin syttyy.
- Paina ajastin-painiketta. Näyttö näyttää lepotilan aktivoituneet tunnit.
- Kun tuntimäärä lopettaa vilkkumisen ja valitun toiminnon lämpötila näkyy näytöllä, lepotila on aktivoitu.
- Yhden tunnin kuluttua valittu lämpötila laskee 1 °C. Kahden tunnin kuluttua valittu lämpötila laskee uudelleen 1 °C.

Jos lepotila-painiketta painetaan toiminnon ollessa aktiivi, lepotila deaktivoituu ja kuvake sammuu.

#### HUOLTO JA PUHDISTUS

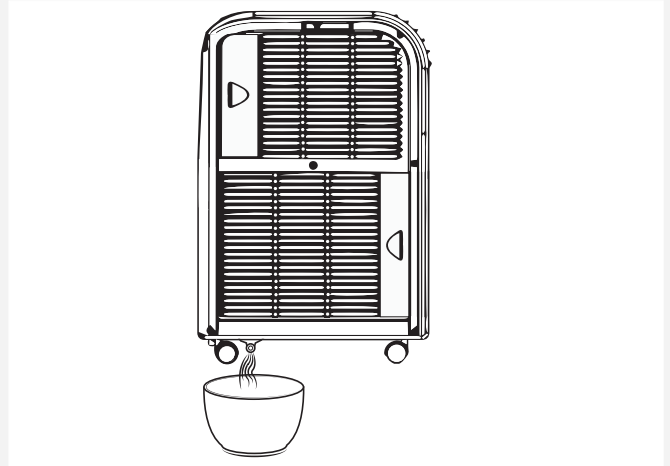
SuperCooler VII:n käytön yhteydessä vesisäiliöihin kerääntyy kondenssivettä. Vesisäiliöiden kokonaiskapasiteetti on 1,2 litraa. SuperCooler VII:n optimaalisen käytön varmistamiseksi vesisäiliöt on tyhjennettävä usein.

SuperCooler VII:ssä on kaksi säiliötä, yksi säiliön yläosassa ja toinen sen alaosassa. Ylimmästä säiliöstä vuotaa alempaan säiliöön ja sen vuoksi on tärkeää, että kummatkin säiliöt tyhjennetään huolimatta siitä, mihin tarkoitukseen niitä on käytetty.

**HUOMAUTUS:** Jos säiliö on ollut täynnä, virhekoodi E4 vilkkuu. Se nollataan painamalla käynnistä-/sammuta-painiketta, kun säiliö on tyhjä.



Laita astia kuivatuksen ja lämmityksen poistoletkun alle. Ota kumitulppa ulos ja tyhjennä säiliön vesi. Muista laittaa tulppa tukevasti paikalleen tyhjentämisen jälkeen.



Laita astia jäähdytyksen poistoletkun alle. Ota kumitulppa ulos ja tyhjennä säiliön vesi. Muista laittaa tulppa tukevasti paikalleen tyhjentämisen jälkeen.

#### PÄIVITTÄINEN PUHDISTUS

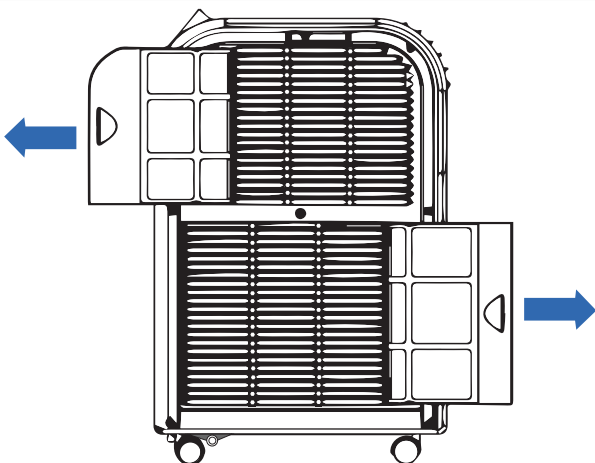
**HUOMAUTUS:** Katkaise aina virta puhdistuksen ajaksi. SuperCooler VII on puhdistettava säännöllisesti optimaalisen käytön takaamiseksi. Kuivaa pinta hiukan puhdistusaineeseen kastetulla kankaalla. ÄLÄ KOSKAAN käytä hankaavia aineita.

#### SUODATTIMIEN PUHDISTUS

SuperCooler VII:n suodattimet puhdistetaan tarpeen mukaan. Thermex suosittelee, että suodattimet puhdistetaan kerran kuukaudessa, jos SuperCooler VII:tä käytetään päivittäin.

Suodattimet puhdistetaan seuraavasti:

#### HUOLTO



- Irrota suodattimet, sekä kylmän ilman että lämpimän ilman tulon kohdalta.
- Pyyhi tomu ja lika suodattimista kostealla kankaalla.
- Anna suodattimien kuivua.
- Asenna suodatin takaisin.

**HUOMAUTUS:** Jos suodattimet ovat vahingoittuneet, ne on vaihdettava, jotta SuperCooler VII ei vahingoitu.

Ennen kuin otat yhteyttä huoltoon Thermex-kupuusi liittyvässä asiassa, on tärkeää, että luet asennus- ja käyttöohjeet huolellisesti. Näin varmistetaan, että Thermex voi auttaa sinua parhaalla mahdollisella tavalla.

Thermexin asiakaspalveluun voi ottaa yhteyttä seuraaviin asioihin liittyen:

- Tekninen tuki kupusi hoitoon ja asennukseen.
- Kupusi toimintojen selventäminen.
- Kupusi takuuhuoltopyynnöt.

Aina ennen yhteydenottoa takuuhuoltoon kokeile katkaista virta kuvustasi noin 5 minuutiksi. Kytke sitten virta uudelleen, ja tutki korjaantuiko ongelma.

Jos vika ei korjaannu, irrota kuvun pistoke tunnin ajaksi. Jos kupu ei edelleenkaan toimi oikein tunnin sähkökatkon jälkeen, ja vianetsintäkaaviot on käyty läpi, ota yhteyttä huoltoon.

HUOMAA: Takuuseen liittyvissä asioissa sinua pyydetään todistamaan ostoksesi esittämällä ostokuitti. Pidä tästä syystä ostokuitti aina tallessa.

Ennen takuuhuoltoon toimittamista on tärkeää, että kaikki tarvittavat tiedot ovat käytettävissä:

- Vian kuvaus
- Malli
- Kuvun tyyppi- ja sarjanumerot (annettu tyyppikilvessä)
- Ostotiedot.

Takuukorjauspyynnöt voidaan tehdä täyttämällä takuulomake osoitteessa [www.thermex.dk/service](http://www.thermex.dk/service), jossa myös huoltoehdot ovat luettavissa.

Tekniseen tukeen liittyvät kysymykset ja toimintojen tarkennuspyynnöt voidaan tehdä lähettämällä viesti osoitteeseen [service@thermex.dk](mailto:service@thermex.dk) tai puhelimitse +45 9892 6233.

#### VIANMÄÄRITYSTIETOJA

ONGELMA	MAHDOLLINEN SYY	RATKAISU
Virhekoodi E1 näkyy näytöllä	Oikosulku lämpötila-anturissa ja piirilevyssä	Ota yhteys huolto-osastoon
Virhekoodi E2 näkyy näytöllä	Oikosulku kompressorissa	Ota yhteys huolto-osastoon
Virhekoodi E4 näkyy näytöllä	Vesisäiliö on täynnä	Tyhjennä vesisäiliön vesi. Noudata sivun 42 kohdassa HUOLTO JA PUHDISTUS olevia ohjeita.
SuperCooler VII on pysähtynyt ja kirjaimet DF vilkkuvat näytöllä.	SuperCooler VII suorittaa sulatussykliä.	SuperCooler VII käynnistyy automaattisesti sulatuksen jälkeen.


#### YMPÄRISTÖNÄKÖKOHDAT

##### PAKKAUS

Pakkaus pitää hävittää paikallisten jätehuoltomääräysten mukaisesti.

##### KUVUN HÄVITTÄMINEN



Tuotteessa  ja siihen liittyvissä ohjeissa ilmoitettu merkintä tarkoittaa, ettei tätä tuotetta voida hävittää kotitalousjätteenä, vaan se pitää toimittaa lähimpään keräyspisteeseen kierrätettäväksi sähkö- ja elektroniikkajätteenä.

## CONTENTS

Warnings	45
Included in the box	46
The Product	46
Use of the product	48
Maintenance and cleaning	52
Service	53
Environmental considerations	53

**WARNINGS**

- The product is designed and manufactured according to DS/EN 60335-1.
- This product is only for use in private households, if used for other purposes the warranty will be repealed.
- Installation must be performed by a skilled electrician in accordance with the specifications given by Thermex Scandinavia A/S (Thermex) and legislation in force.
- Thermex disclaims all responsibility with regards to damages caused by wrong installation, mounting or use.

**BEFORE MOUNTING/COMMISSIONING**

- Inspect the product for transport damages, flaws and defects immediately after the receipt.
- Transport damages must be filed to the haulage contractor and Thermex immediately after the receipt.
- Flaws and defects must be filed to Thermex within 8 days after the receipt, and not later than mounting/commissioning.

**INSTALLATION**

- The product is designed to operate at 230 volts  $\pm 10\%$  ~ 50 Hz  $\pm 15\%$  according to EN 50160.
- Connect SuperCooler VII to the power supply with the supplied Schuko plug.
- SuperCooler VII must be earthed (⊕).

**OPERATION**

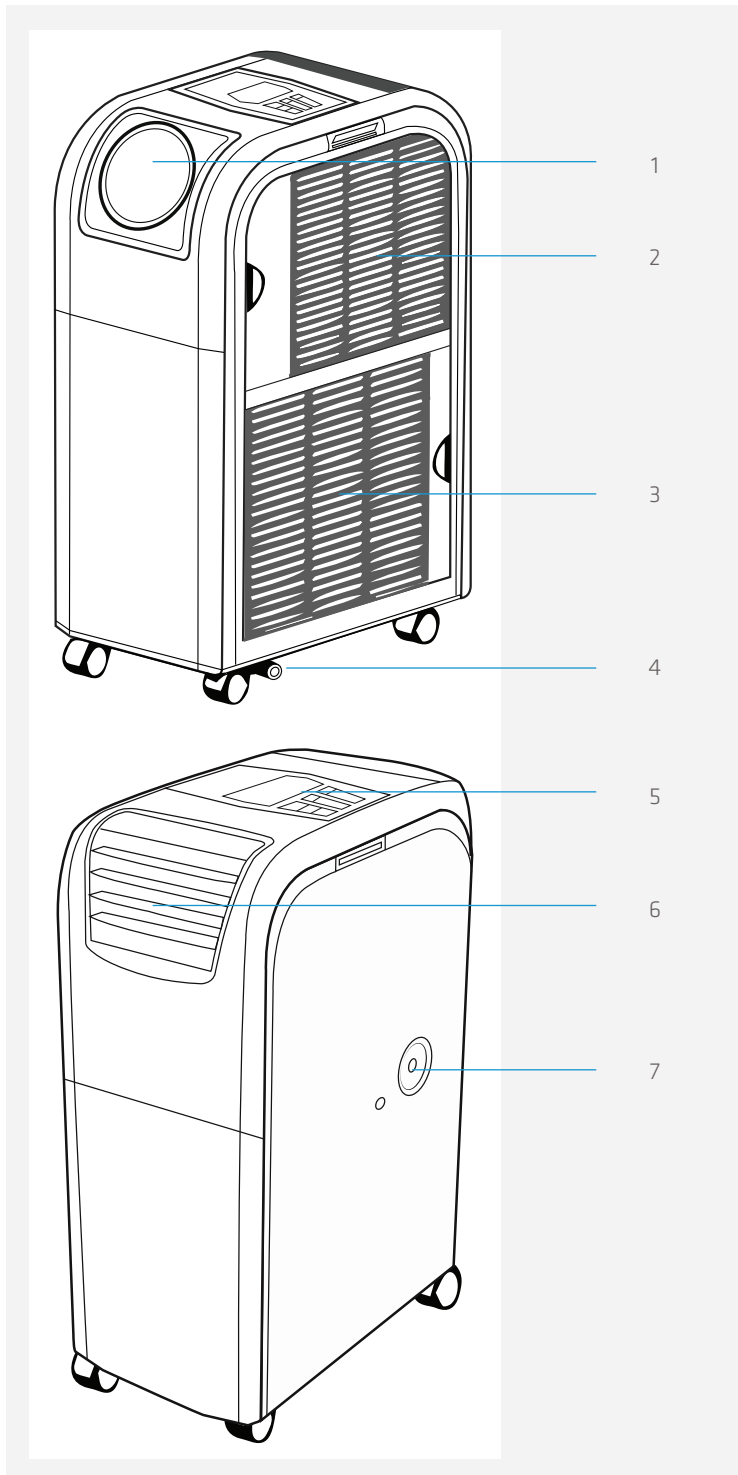
- Always read these instructions carefully BEFORE using the SuperCooler VII.
- Always keep this manual for future reference.

- It is recommended that you wait at least four hours before connecting SuperCooler VII after a period in transit or storage. This is so the oil has time to run back into the compressor.
- Air intake and exhaust must NEVER be blocked.
- Only use SuperCooler VII when it is in upright position.
- NEVER use SuperCooler VII if the temperature exceeds 35°C.
- Always disconnect power to the SuperCooler VII prior to maintenance or repair.
- Do not repair or replace any part of the product, unless specifically recommended in the user manual.
- All repairs must be performed by a qualified technician.
- SuperCooler VII may only be used by children under 8 years of age, people with physical, mental or sensory disabilities and persons who lack experience or knowledge if these persons are supervised or have received the necessary training in the safe use of the SuperCooler VII.
- Children should be supervised so that they do not play with the SuperCooler VII.
- Cleaning and maintenance may only be performed by children under supervision.
- Always wait a minimum of 3 minutes after turning the product off before restarting it.
- In order to achieve the best possible use from your SuperCooler VII, Thermex recommends that the ventilation hose does not exceed 1 metre and is not bent or twisted.
- Ensure that there is good ventilation around the filters on the SuperCooler. Thermex recommends that there is a minimum 0.5 metres from the side of the filter on SuperCooler VII to the nearest wall or similar.

## INCLUDED IN THE BOX

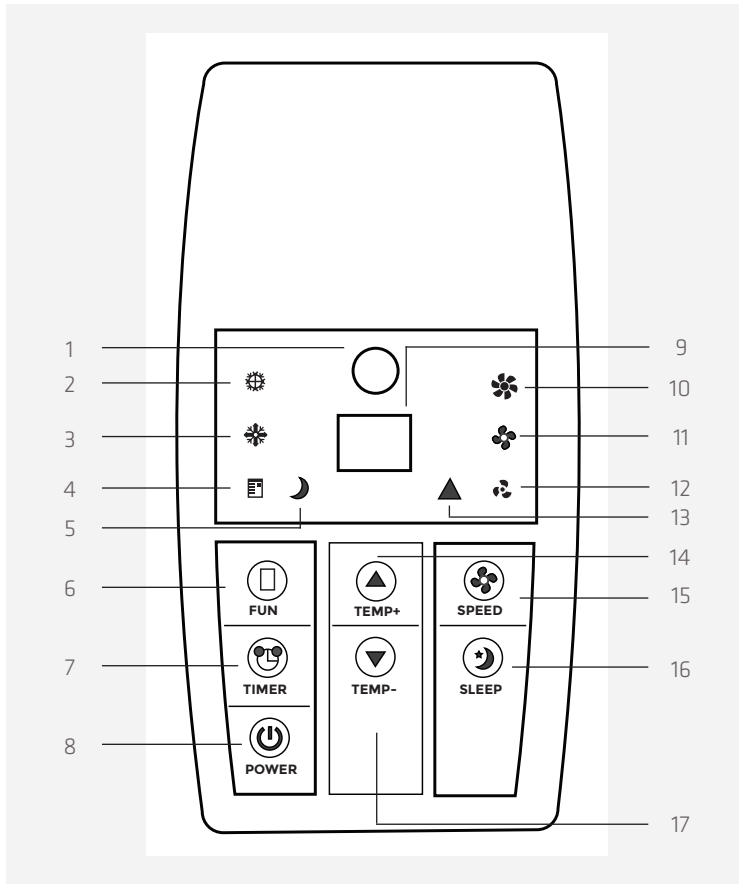
- 1 SuperCooler VII
- 1 remote control
- 2 AAA batteries for the remote control
- 1 ventilation hose - 1,5 meters

## THE PRODUCT



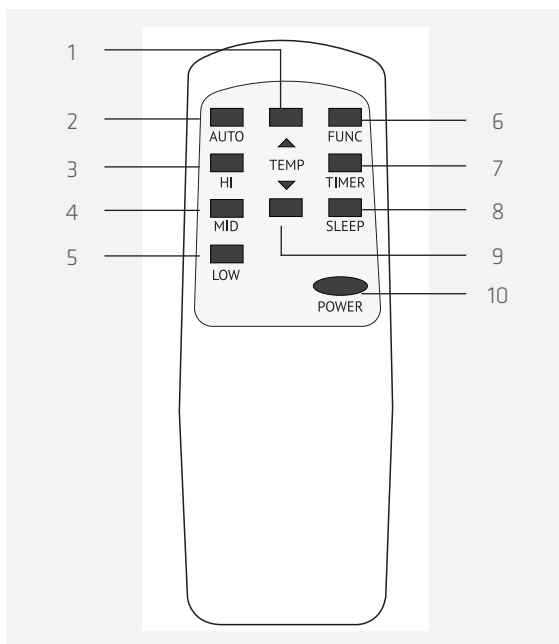
1. Exhaust for mounting of ventilation hose
2. Cold air intake
3. Warm air intake
4. Drain for cooling
5. Control panel
6. adjustable exhaust
7. Drain for heating and dehumidifying

THE CONTROL PANEL



1. IR receiver
2. Indicator for cooling
3. Indicator for heating
4. Indicator for dehumidifying
5. Indicator for sleep mode
6. Function button
7. Timer button
8. On/off button
9. Display
10. Indicator for speed 3
11. Indicator for speed 2
12. Indicator for speed 1
13. Indicator for automatic speed regulation
14. Up arrow
15. Speed button
16. Sleep button
17. Down arrow

REMOTE CONTROL



1. Up arrow
2. Automatic speed function
3. Button for selection of speed 3
4. Button for selection of speed 2
5. Button for selection of speed 1
6. Function button
7. Timer button
8. Sleep button
9. Down arrow
10. On/off button

**USE OF THE PRODUCT**

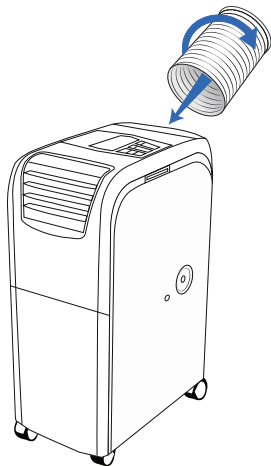
SuperCooler VII can be used for cooling, heating or as a dehumidifier. SuperCooler VII is set to the function one wishes to use. The functions are controlled via the control panel or the enclosed remote control.

SuperCooler VII is turned on and off by pressing the on/off button. The first time SuperCooler VII is switched on after having been disconnected from the power, it will be in cooling mode. If the SuperCooler VII is turned on and off without disconnecting the power, it will be the last selected function that is turned on. SuperCooler VII can be turned off regardless of which function is activated.

When switching between functions, e.g. from dehumidifying to cooling, there will be a changeover period of about three minutes before the selected function starts. This is to protect the compressor in SuperCooler VII. The icon for the selected function will flash during the changeover period and be constant once the function has started.

NOTE: If SuperCooler VII stops during heating or cooling, and the letters DF flashes in the display, it means that SuperCooler VII is in the process of a defrosting cycle. Heating or cooling will start automatically once SuperCooler VII is defrosted.

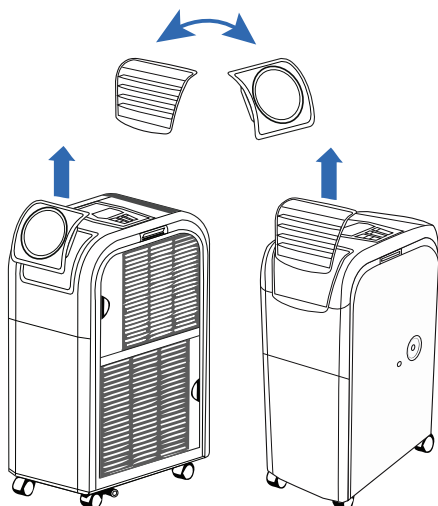
Before starting up SuperCooler VII, the ventilation hose must be mounted. The exhaust outlet leads excess heat or cold air away from the room where SuperCooler VII is placed.



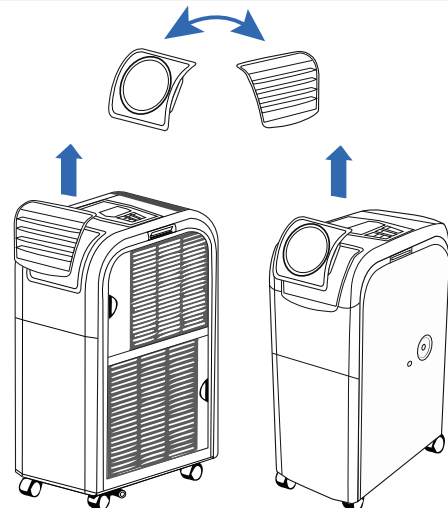
Set the ventilation hose on the exhaust by screwing it carefully down into the flange.

Lead the exhaust outlet out of the room, for example through a window.

When using SuperCooler VII for heating or cooling it is important that the exhausts are facing the correct way:



Cooling



Heating



## COOLING

SuperCooler VII can cool as long as the temperature range is between 17 ° C and 35 ° C. If the air is colder than 17 ° C or warmer than 35 ° C, SuperCooler VII cannot cool. I.e. If the temperature drops outside the working range, the SuperCooler VII cannot cool.

Switch on SuperCooler VII and press the function button until the icon for cooling is activated. The display shows the temperature that the unit will cool down to. Use the arrow buttons to adjust the temperature. Cooling and the fan will both start immediately once the cooling function has been activated.

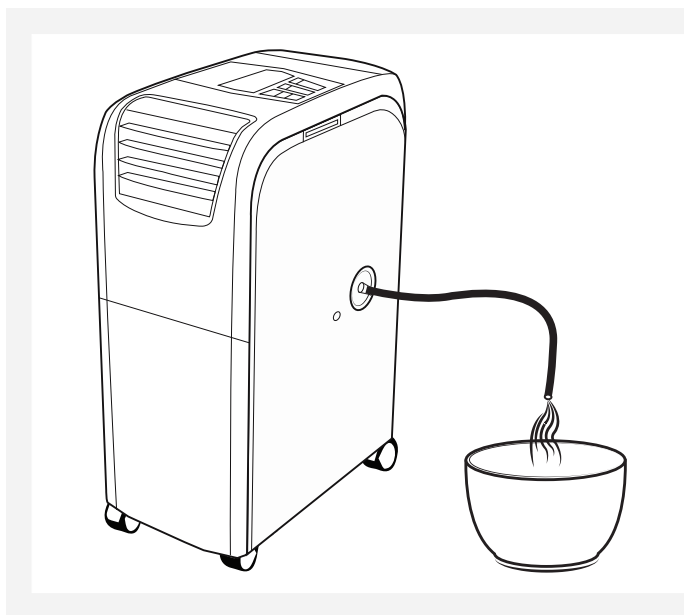
When cooling, the speed of the fan can be regulated. The fan has three speeds, which is set by pressing the set speed button until the icon for the desired speed is activated. If you select the automatic speed regulation, the speed on the fan is set in relation to how much the temperature should be lowered in the room.

Once the room has reached the desired temperature, the compressor in SuperCooler VII will stop, thereby stopping the unit from cooling. The fan will continue to run at the selected speed. If the fan is set to automatic speed regulation, the speed of the fan will drop to the lowest speed. The compressor will start up again once the actual temperature exceeds the set temperature.

NOTE: If SuperCooler VII stops cooling and the display shows fault code E4, this means the water tanks need emptying. Follow the guidelines in the section MAINTENANCE AND CLEANING on page 62.

## HEATING

SuperCooler VII can heat as long as the temperature range is between 15 ° C and 25 ° C. If the air is colder than 15 ° C or hotter than 25 ° C, SuperCooler VII cannot heat. I.e. If the temperature drops outside the working range, the SuperCooler VII cannot heat.



In order to achieve an optimal heating level it is recommended that a drain hose is mounted to the drain for dehumidifying and heating.

Switch on SuperCooler VII and press the function button until the icon for heating is activated. The display shows the temperature that the unit will heat up to. Use the arrow buttons to adjust the temperature. When heating is activated, the heating function and the fan will start up immediately.

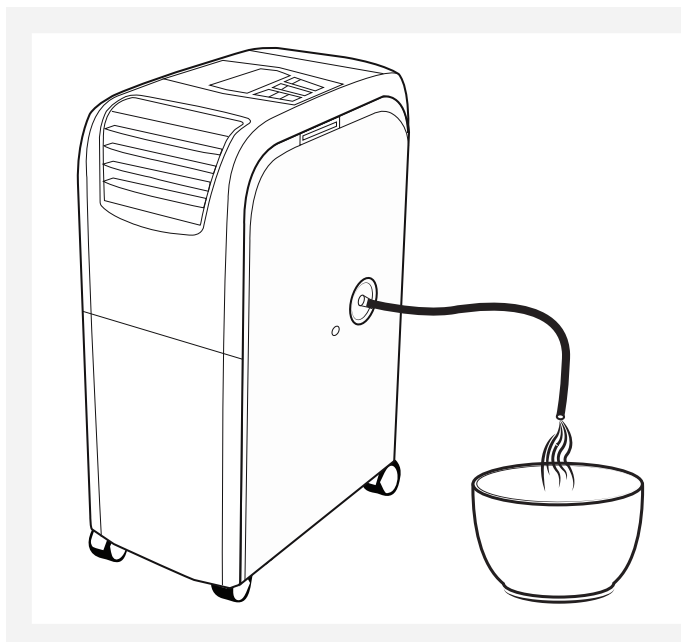
NOTE: The fan will always run at the highest speed when heating and cannot be adjusted.

Once the room has reached the desired temperature, the condenser in SuperCooler VII will stop, thereby stopping the unit from heating and stopping the fan. The condenser and the fan will start up again once the actual temperature goes under the set temperature.

NOTE: If a drain is not installed, the water tank in SuperCooler VII will fill up during heating. If the water tank is full, SuperCooler VII will stop heating and the display will show fault code E4. Follow the guidelines in the section MAINTENANCE AND CLEANING on page 62 for how to empty the tank.

## DEHUMIDIFYING

Switch on SuperCooler VII and press the function key until the letters DH are shown in the display and the icon for dehumidifying is activated. Dehumidifying will start the moment the function is activated.



In order to achieve an optimal dehumidifying level it is recommended that a drain hose is mounted to the drain for dehumidifying and heating.

NOTE: If a drain is not installed, the water tank in SuperCooler VII will fill up during dehumidifying. If the water tank is full, SuperCooler VII will stop dehumidifying and the display will show fault code E4. Follow the guidelines in the section MAINTENANCE AND CLEANING on page 62 for how to empty the tank.

NOTE: The fan will always run at the lowest speed when dehumidifying and cannot be adjusted.

#### TIMER FUNCTION

If the timer function is activated, SuperCooler VII will turn on or off after the time period selected. The timer function can be used regardless of whether SuperCooler VII is used for cooling, heating or dehumidifying.

The timer function is set as follows if SuperCooler VII is to turn on automatically after a selected time period:

- Ensure that SuperCooler VII is switched off completely. Neither the display nor the icons may light.
- Press on the timer button to activate the timer function.
- In the display you can see the number of hours until SuperCooler VII will switch on. Use the arrow keys to regulate the number of hours up or down for how long you wish to wait before SuperCooler VII will switch on.
- Select the function that SuperCooler VII is to switch on to by using the function button.
- Set the temperature using the arrow keys. (This does not apply if the dehumidifying function has been selected)
- The timer function is set once the number of hours in the display has stopped flashing.
- The indicator for the selected function will flash until the set time period has expired, after which SuperCooler VII will start.

If the timer button is pressed while the timer function is activated, the remaining number of hours to go before the SuperCooler VII turns on will be shown. If you wish to deactivate the timer function, press twice on the on/off button.

The timer function is set as follows if SuperCooler VII is to turn off automatically after a selected time period:

- Set SuperCooler VII to the desired function and temperature, if relevant.
- Press on the timer button to activate the timer function.
- In the display you can see the number of hours until SuperCooler VII will turn off. Use the arrow keys to regulate the number of hours up or down for how long you wish to wait before SuperCooler VII will turn off.
- The timer function is set once the number of hours in the display has stopped flashing.

If the timer button is pressed while the timer function is activated, the remaining number of hours before the SuperCooler VII turns off will be shown. If you wish to deactivate the timer function, press on the timer button until the display shows '0' or turn off SuperCooler VII.

#### SLEEP MODE

Sleep mode can be used to gradually raise or lower the temperature by up to two degrees in a given time period.

If the cooling function is selected, the sleep mode can be activated as follows:

- Press on the sleep button.
- The indicator for sleep mode will light.
- Press on the timer button. The number of hours sleep mode will be activated for will be shown in the display.
- The sleep function is activated when the hours indicator stops flashing and the temperature for the selected function is shown in the display.
- After one hour the selected temperature is raised by 1°C. After two hours the selected temperature is raised by further 1°C.

If the heating function is selected, the sleep mode can be activated as follows:

- The indicator for sleep mode will light.
- Press on the timer button. The number of hours sleep mode will be activated for will be shown in the display.
- The sleep function is activated when the hours indicator stops flashing and the temperature for the selected function is shown in the display.
- After one hour the selected temperature is lowered by 1°C. After two hours the selected temperature is lowered by a further 1°C.

If the sleep button is pressed when the function is already activated, sleep mode will be deactivated and the icon turned off.

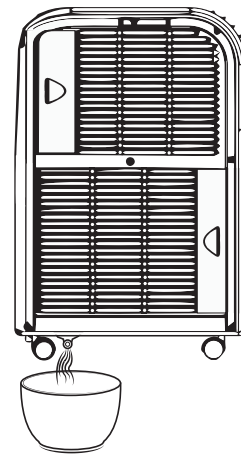
### MAINTENANCE AND CLEANING

When SuperCooler VII is used, condensed water etc. collects in the water tanks. The water tanks have a total capacity of 1.2 liters. In order to ensure optimal use of SuperCooler VII, the water tanks should be emptied often.

There are two tanks in SuperCooler VII, an upper and a lower tank. The upper tank has an overflow to the lower tank, which is why it is important that both tanks are emptied regardless of which function has been used.



Place a bowl under the drain for dehumidifying and heating. Remove the rubber plug to drain the water from the tank. Make sure you replace the plug carefully after draining.



Place a bowl under the drain for cooling. Remove the rubber plug to drain the water from the tank. Make sure you replace the plug carefully after draining.

NOTE: If the tank has been full, the display will flash with the fault code E4. This can be reset by pressing on the on/off button once the tank is empty.

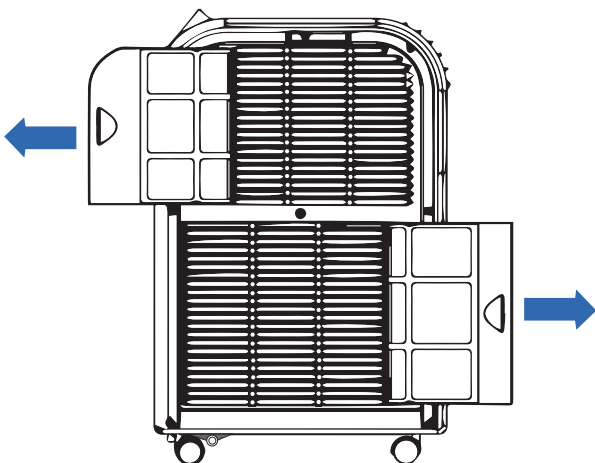
#### DAILY CLEANING

NOTE: Always disconnect the power before cleaning. SuperCooler VII should be cleaned regularly in order to ensure optimal operations. Wipe the surface off with a damp cloth and detergent. NEVER use abrasives.

#### CLEANING THE FILTERS

The filters in SuperCooler VII should be cleaned as required. Thermex recommends that the filters are cleaned at least once a month with daily use of SuperCooler VII.

The filters are cleaned as follows:



- Remove the filters, both the one next to the intake of cold air and the one next to intake of warm air.
- Wipe off dust and grime from the filters with a damp cloth.
- Leave the filters to dry.
- Re-attach the filters.

NOTE: If the filters are damaged, they must be replaced in order to avoid damaging SuperCooler VII.

**SERVICE**

Before reporting service on your Thermex range hood, it is important that you read the installation and/or user instructions carefully. It ensures that Thermex can provide you the best possible assistance.

Service department at Thermex can be contacted in preparation to:

- Technical support for installation and installation of your range hood.
- Clarification of functionalities in your hood.
- Service Request during the warranty on your hood .

Before a service request during the warranty always try to disconnect the power to the hood for about 5 min. Then plug the power back on to see if the problem is corrected.

If the problem is not corrected, disconnect the power supply to the hood for one hour. If the hood is still not functioning properly, and the troubleshooting charts are reviewed, contact the service department.

NOTE: For inquiries within the warranty, you will be asked for proof of your purchase in the form of a sales receipt. Therefore, always store your sales receipt

Before the request for service within the warranty, it is important to have all the necessary information ready:

- Error Description
- Model
- The type and serial number of the hood (on the chassis plate)
- Information of purchase

## TROUBLE SHOOTER

PROBLEM	POSSIBLE CAUSE	SOLUTION
Fault code E1 is shown in the display	Short circuiting of temperature sensor and circuit board	Contact the service department
Fault code E2 is shown in the display	Short circuiting of compressor	Contact the service department
Fault code E4 is shown in the display	The water tank is full	Empty all water from the water tank. Follow the guidelines in the section MAINTENANCE and cleaning on page 62.
SuperCooler VII has stopped and the letters DF are flashing in the display.	SuperCooler VII is in the middle of a defrosting cycle.	SuperCooler VII will start up automatically when it is defrosted.


**ENVIRONMENTAL CONSIDERATIONS**

## PACKAGING

The packaging must be disposed of in accordance with local regulations on waste management.

## SCRAPPING OF THE HOOD



The symbol  on the product or accompanying documentation indicates that this product may not be disposed of as household waste but must be delivered to the nearest collection center for the recycling of electrical and electronic equipment.







**THERMEX SCANDINAVIA A/S SERVICEAFD.**

Farøvej 30 • 9800 Hjørring • Danmark  
Tel: +45 98 92 62 33 • Fax: +45 98 92 60 04  
info@thermex.dk  
www.thermex.dk

**THERMEX SCANDINAVIA AS**

Lørenskogveien 75 • 1470 Lørenskog • Norge  
Tel +47 22 21 90 20  
www.thermex.no  
info@thermex.no

**THERMEX SCANDINAVIA AB**

Importgatan 12 A • S-422 46 Hisings Backa • Sverige  
Tel: 031 340 82 00 • Fax: 031 26 33 90  
info@thermex.se  
www.thermex.se

**THERMEX SCANDINAVIA S.L.U**

C Noi del Sucre, 42 • 08840 Viladecans • España  
Tel.: +34 93 637 30 03 • Fax: +34 93 637 29 02  
info@thermex.es  
www.thermex.es

